

**THOMAS**

Staubsaugen erfrischend anders.

# CentraClean

15-301

18-451

34-451



## INSTALLATIONS- UND GEBRAUCHSANLEITUNG

INSTALLATION INSTRUCTIONS AND DIRECTIONS FOR USE

INSTRUCTIONS D'INSTALLATION ET DE SERVICE

INSTALLATIEVOORSCHRIFT/HANDLEIDING

РУКОВОДСТВО ПО МОНТАЖУ И ЭКСПЛУАТАЦИИ

Sehr geehrte Kundin, sehr geehrter Kunde,

wir danken für Ihr Vertrauen. Sie haben eine gute Wahl getroffen, denn die THOMAS Zentralsauganlagen ermöglichen Ihnen eine neue Art des Staubsaugens:

- ohne Bewegen eines schweren Staubsaugers von Raum zu Raum,
- ohne dass die Abluft des Staubsaugers in den Raum gelangt – eine Wohltat nicht nur für Allergiker,
- ohne lautes Geräusch, trotzdem leistungsstark,
- ohne Probleme beim Reinigen von Treppen und über dem Kopf befindlichen Flächen.

Um die Anlage richtig zu betreiben und ihre Anwendungsmöglichkeiten voll auszuschöpfen, lesen Sie bitte sorgfältig diese Anleitung und beachten Sie folgenden Hinweis:

### **ACHTUNG!**

Zum bestimmungsgemäßen Betreiben der Zentralsauganlage müssen Sie die folgenden Anleitungen kennen und beachten:

- **Planungshandbuch THOMAS Zentralsauganlage**
- **Installations- und Gebrauchsanleitung THOMAS Centra Clean 15-301 · 18-451 · 34-451.**

**Diese sind nur in Verbindung miteinander gültig!** Sie gehören zur Anlage und müssen sorgfältig aufbewahrt werden. Bei Besitzerwechsel müssen sie mit ausgehändigt werden!

Ihr THOMAS Team

## **1. SICHERHEITSVORSCHRIFTEN**

Die Anlage darf nur wie in der Planungsbroschüre und in der Installations- u. Gebrauchsanweisung beschrieben, installiert und betrieben werden! Jeglicher anderer Gebrauch ist nicht bestimmungsgemäß und deshalb unzulässig!

Bei Schäden durch fehlerhafte Installation, falsche Bedienung und nicht bestimmungsgemäßen Gebrauch, sowie Nichtbeachten der Sicherheitsvorschriften erlischt jegliche Haftung.

- Der Handsender SKR4TRB2 ist nur zur Verwendung bei den Zentralsauganlagen der Typen: 450 ZA; 451 ZA; 15-300 ZA; 18-450 ZA; 34-450 ZA; 15-301; 18-451; 34-451 und 15-301 PC; 18-451 PC geeignet.

Die Inbetriebnahme des Handsenders ist nur in der gesamten EU und in der Schweiz zulässig, da harmonisierte Frequenzen verwendet werden (Class 1 Equipment).

### **ACHTUNG!**

Beachten Sie sehr sorgfältig die zutreffenden Brandschutzvorschriften, besonders bei Durchdringen von Brandabschnitten und Räumen, die der Versammlungsstättenrichtlinie unterliegen, sowie die jeweils gültige Bauordnung.

**Das Mitbenutzen der Hausentwässerung für die Abluftleitungen ist nicht gestattet!**

- THOMAS Zentralsauganlagen dienen ausschließlich der Nutzung im Haushalt.
- Das Gerät auf keinen Fall in Betrieb nehmen, wenn:
  - die Netzanschlusleitung beschädigt ist,
  - es sichtbare Schäden aufweist.
- Die Spannungsangabe auf dem Typenschild muss mit der Versorgungsspannung übereinstimmen.
- Saugschlauch nicht knicken! Achten Sie besonders auf Möbelkanten, Türen und Heizkörper.
- Keine langen oder sperrigen Gegenstände einsaugen. Verstopfungsgefahr!
- Über die Zentralsauganlage darf keine Flüssigkeit und kein Küchendunst angesaugt und befördert werden!
- Lassen Sie Kinder nicht ohne Aufsicht in der Nähe von Elektrogeräten und lassen Sie Kinder nicht an den Saugdosen spielen.
- Düsen und Rohre dürfen bei eingeschaltetem Gerät nicht in Kopfnähe gelangen, da sonst Verletzungsgefahr insbesondere für Augen und Ohren besteht.
- Das Gerät ist nicht zum Absaugen gesundheitsgefährdender, ätzender und lösungsmittelhaltiger Stoffe geeignet.

- Das Gerät darf nicht in Räumen betrieben werden, in denen feuergefährliche Stoffe lagern oder sich Gase gebildet haben.
- Dieses Gerät kann von **Kindern** ab 8 Jahren und darüber und von Personen mit reduzierten physischen, sensorischen oder mentalen Fähigkeiten oder Mangel an Erfahrung und /oder Wissen benutzt werden, wenn sie beaufsichtigt oder bezüglich des sicheren Gebrauchs des Gerätes unterwiesen wurden und die daraus resultierenden Gefahren verstanden haben. **Kinder** dürfen nicht mit dem Gerät spielen. **Reinigung und Benutzer-Wartung** dürfen nicht durch **Kinder** ohne Beaufsichtigung durchgeführt werden.
- Stoffe wie Benzin, Farbverdünner und Heizöl können durch Verwirbelung mit der Saugluft explosive Dämpfe oder Gemische bilden.
- Niemals heiße Asche oder glühende Gegenstände aufsaugen.
- Überprüfen Sie vor Gebrauch, ob die Filterpatrone richtig eingesetzt und unbeschädigt ist.
- Saugen Sie keinen Tonerstaub oder Ruß auf! Toner, der zum Beispiel bei Druckern oder Kopiergeräten verwendet wird, kann elektrisch leitfähig sein!
- Azeton, Säuren und Lösungsmittel können die am Gerät verwendeten Materialien angreifen.
- Der Schlauch darf nicht über seine Ursprungslänge hinaus gedehnt werden.
- Der Netzstecker ist zu ziehen:
  - bei Störungen während des Betriebes,
  - vor jeder Reinigung und Pflege,
  - bei jedem Filterwechsel.
- Niemals den Stecker am Kabel aus der Steckdose ziehen, sondern ausschließlich am Stecker.
- Sorgen Sie dafür, daß die Anschlußleitung weder Hitze und chemischen Flüssigkeiten ausgesetzt ist.
- Schäden am Gerät, am Zubehör, oder an der Netzanschlusleitung (Sonderleitung erforderlich) niemals selbst reparieren, sondern nur durch eine autorisierte Kundendienststation instand setzen lassen, denn Veränderungen am Gerät können Ihre Gesundheit gefährden. Sorgen Sie dafür, daß nur Original-Ersatzteile und Zubehör verwendet wird.
- Das Gerät keinen Witterungseinflüssen, keiner Feuchtigkeit und keinen Hitzequellen aussetzen.

## 2. Installation der Zentralsauganlage

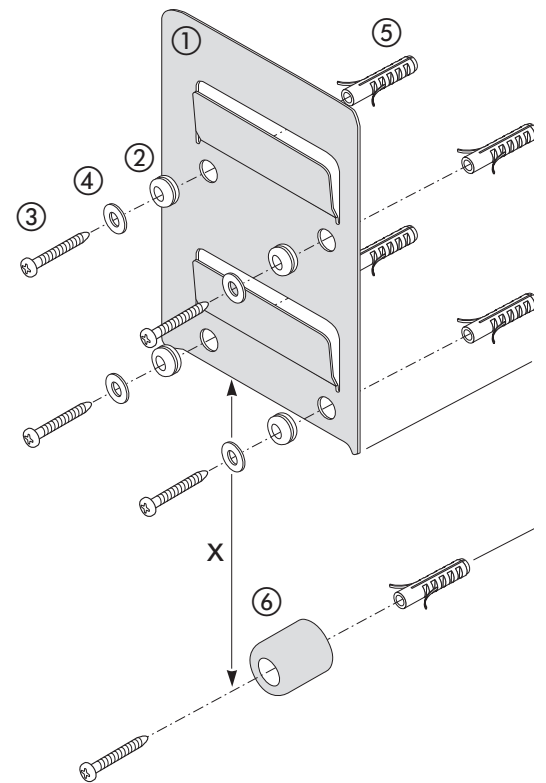
### 2.1 Montage des Zentralsaugers

#### Anlage befestigen

- Schwingungsentkoppler ② in Wandhalterung ① montieren.
- Wandhalterung mit Schrauben, ③ Unterlegscheiben ④ und Dübeln ⑤ befestigen (Höhe ca. 1,6 m, s. Planungsbroschüre).
- Abstandshalter ⑥ mit Abstand x mittig unter die Wandhalterung montieren.

Modell	Abstand x
15-301 15-301 PowerControl	17 cm
18-451 PowerControl	17 cm
34-451	33 cm

- Anlage elektrisch anschließen, s. Punkt 3.0
- Anlage aufhängen.



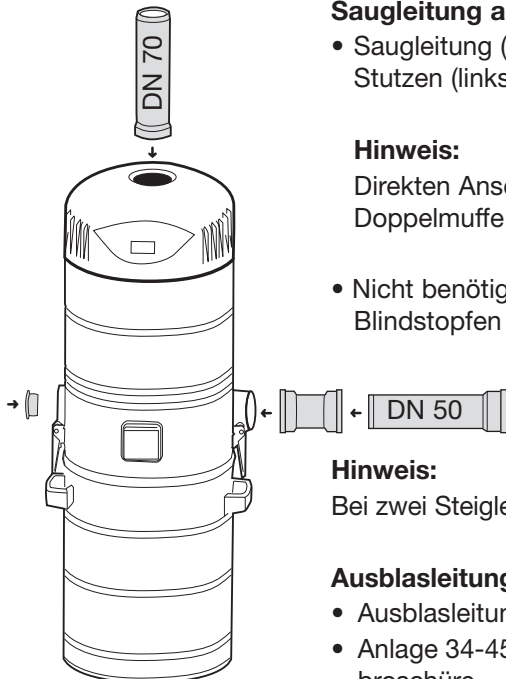
#### Saugleitung anschließen

- Saugleitung (HT-DN 50) an Anschluß-Stutzen (links oder rechts) heranführen.

#### Hinweis:

Direkten Anschluß am Sauger mit einer Doppelmuffe (Schiebemuffe) ausführen.

- Nicht benötigten Anschluß-Stutzen mit Blindstopfen (Lieferumfang) verschließen.



#### Hinweis:

Bei zwei Steigleitungen können die Saugleitungen links und rechts angeschlossen werden.

#### Ausblasleitung anschließen

- Ausblasleitung (HT-DN 70) an den Ausblasstutzen heranführen.
- Anlage 34-451 muß mit zwei Ausblasleitungen angeschlossen werden, s. auch Planungsbroschüre.
- Wanddurchführung ins Freie mit einer Ausblasklappe vorsehen, s. auch Planungsbroschüre.

#### Filtersystem

Alle THOMAS Zentralsauganlagen sind mit einem Langzeit Patronenfilter ausgestattet und arbeiten darüber hinaus nach dem Zyklonfilterprinzip.

#### Montage Patronenfilter

Der Patronenfilter ist werkseitig vormontiert. Bitte überprüfen Sie vor Inbetriebnahme den festen Sitz des Patronenfilters.



#### Achtung:

**Die Anlage darf auf keinen Fall ohne oder mit beschädigtem Patronenfilter betrieben werden!**

**Das Abluftsystem muss angeschlossen sein.**

**Über das Abluftsystem dürfen keine Gegenstände in die Anlage gelangen!**

## 3.0 Elektrische Anschlüsse

Die Anlage kann wahlweise über Funk, Steuerleitung oder in Kombination von Funk und Steuerleitung betrieben werden.

Nachfolgende Schritte sind je nach gewünschter Ansteuerungsart auszuführen.

### 3.1 Funkanschluss (📶 = Zentralsauganlage ohne PowerControl / 📶⚡ = Zentralsauganlage mit PowerControl)

#### 3.1.1 Allgemeine Hinweise

Bei Betrieb über Funk können bis zu 16 Sender und / oder Repeater eingelernt werden. Beim Lernen des 17. Senders wird der 16. Sender überschrieben.

Das Einlernen des Senders sollte vor Montage der Anlage am Boden erfolgen.

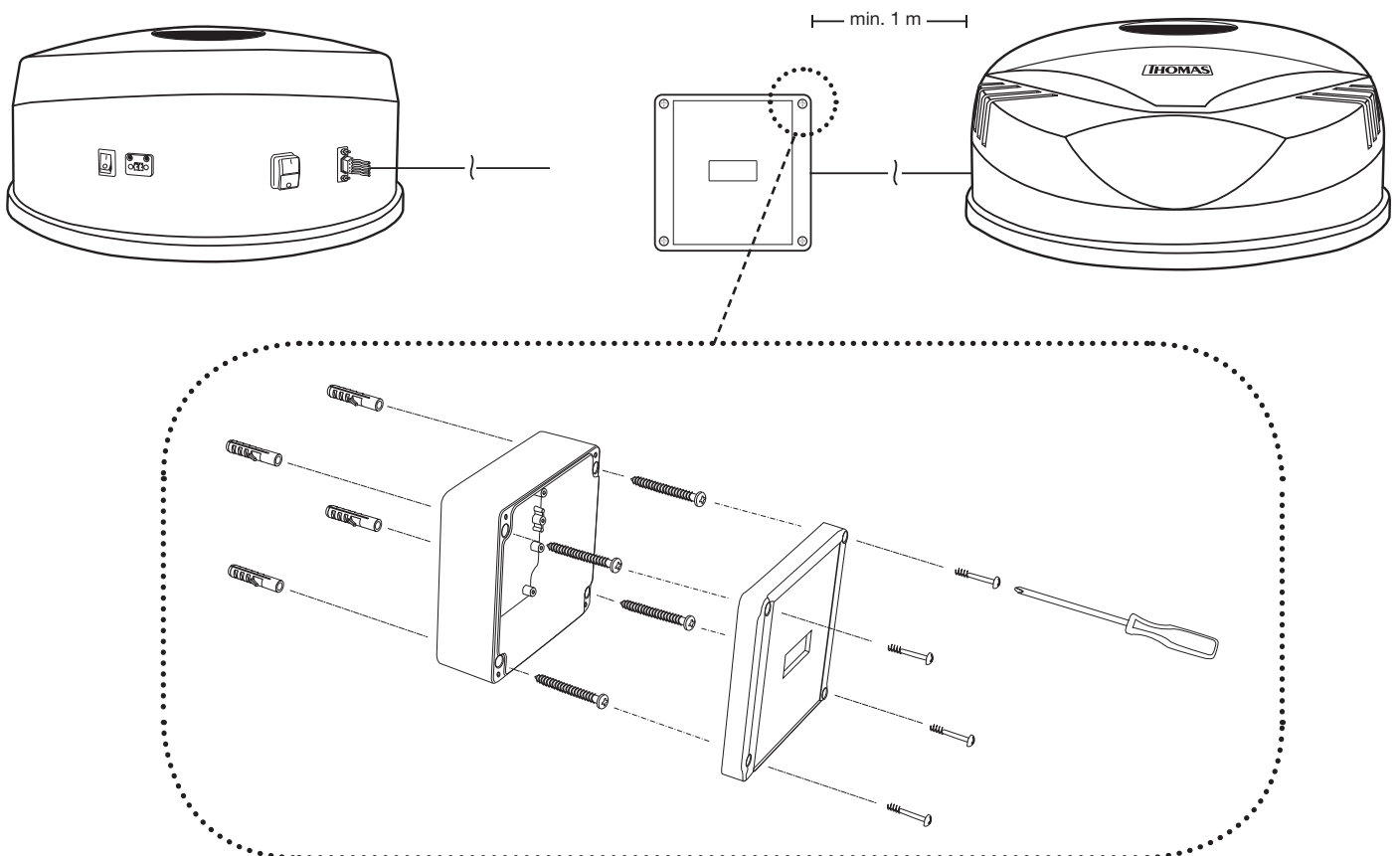
Die LCD-Anzeige zeigt im Betriebszustand, als Basisanzeige, die bereits bisher gelaufenen Betriebsstunden an. (Im Neuzustand 000h )

Im Lern- und Löschmodus werden darüber hinaus System- und Statusinformationen angezeigt.

Durch das Ausschalten des Hauptschalters werden alle aktivierten Lern- und LösCHFunktionen abgebrochen und können ggf. neu gestartet werden.

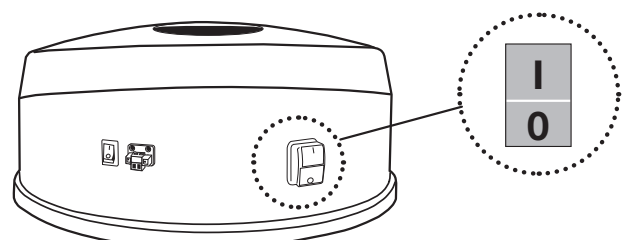
#### 3.1.2 Montagehinweis für Zentralsauganlage mit PowerControl

Montieren Sie die Empfangseinheit mit mindestens 1m Abstand an die Wand neben die Haube der Anlage. Befestigen Sie dazu die Grundplatte der Empfangseinheit mit vier Schrauben an der gewünschten Position an die Wand und verschrauben Sie den Deckel am Gehäuse (s. Abb). Verbinden Sie Empfangseinheit und Haube mittels des externen Verbindungskabels miteinander.



#### 3.2 Elektrischer Anschluss

- Stecken Sie den Netzstecker des Anschlusskabels in die bauseitige Schukosteckdose (230 V, 16 A)
- Schalten Sie den Hauptschalter auf I



### 3.3 Sendereinstellungen

#### 3.3.1 Sender Lernen

Zum Betreiben mit Funksteuerung muss die Anlage auf einen Funksender eingelernt werden.

– Hierzu ist der integrierte Sender im Rohrbogen genau wie abgebildet,



eng an die Haube der Anlage zu halten.

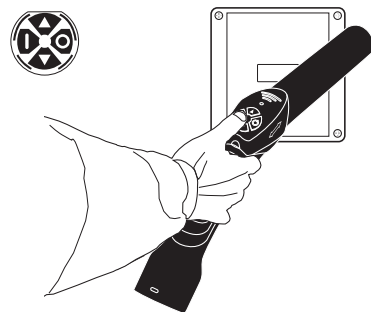
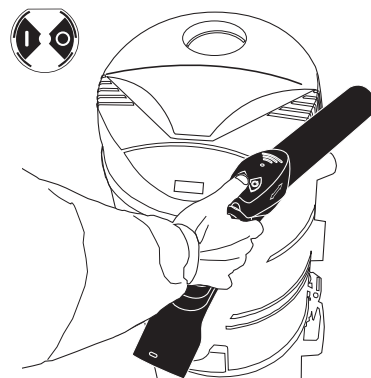


eng unten links an die Empfangseinheit zu halten.

– Eine der beiden Sendetaste (| oder O) drücken - am LCD erscheint die Anzeige **LERN**

– Den Sender von der Anlage/Empfangseinheit entfernen und im Abstand von ca. 1 m wiederholt eine der beiden Sendetasten (innerhalb von 60 Sek.) erneut drücken. Am LCD erscheint für 1 Sek. **LN01** .

Erst nach Erlöschen der **OK** -Anzeige, nach 3 Sek. ist der Sender eingelernt und die Anlage kann über die | -Taste gestartet werden.



##### 3.3.1.1 Sender Lernen – Fehlbedienung

Sollte im Falle einer Fehlbedienung – das Zeitfenster von 60 Sek. wurde überschritten – die Lernfunktion nicht korrekt ausgeführt worden sein erscheint an dem LCD für 1 Sek. **LN01** . Danach erscheint für 3 Sek. **FAIL** . Dieser Vorgang wiederholt sich bis zu 10 x. Danach erscheint bei Erstinstallation im Wechsel auf dem LCD **FFB** und **OPEN** . Bei bereits eingelernten Sendern erscheint am LCD die Basisanzeige.

– Der Lernvorgang ist zu wiederholen

#### 3.3.2 Sender Löschen

Bereits durch das Löschen eines Senders werden **alle** eingelernten Sender oder Repeater gelöscht!

– Zum Löschen den Sender an die Position der Anlage, siehe Abb. oben halten.

– Sendetaste O drücken und für 5 Sek. **gedrückt halten. Den Sender nicht entfernen!** – am LCD erscheint für 2 Sek. **LERN** , danach für 3 Sek. **CLR** . Als Rückmeldung von der Anlage erscheint danach für 2 Sek. **OK**

Am LCD wird nun im Wechsel **FFB** und **OPEN** angezeigt.

Neue Sender können wieder eingelernt werden.

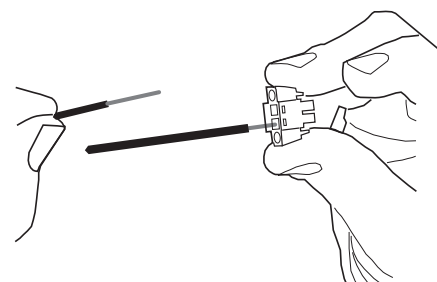
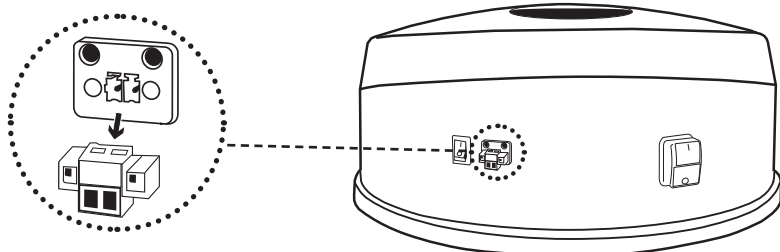
##### 3.3.2.1 Sender Löschen – Fehlbedienung

Im Falle einer Fehlbedienung, z. B. die Sendetaste wurde länger als 2 Sek. aber weniger als 5 Sek. gedrückt erscheint am LCD für 1 Sek. **CLR** , dann für 3 Sek. **FAIL** . Dieser Vorgang wiederholt sich bis zu 10 x. Danach erscheint am LCD die Basisanzeige.

– Durch Drücken einer der beiden Tasten am Sender wird der fehlerhafte Löschvorgang abgebrochen und ein neuer Versuch kann gestartet werden.

### 3.4 Steuerleitungsanschluss

– Den Kontaktstecker der Steuerleitungssteckdose abziehen. Danach die bauseitigen Steuerleitungslitzen mit dem Kontaktstecker verbinden und diesen wieder in die Steuerleitungssteckdose stecken und fixieren.



## 4. Bedienung der Zentralsauganlage

### ACHTUNG!

Flüssigkeiten dürfen niemals in das Saug- und Abluftsystem gelangen. Setzen Sie zum Saugen von Flüssigkeiten, Feinstaub und Grobschmutz immer den THOMAS Vorabscheider INOX V 20 ein.

### Hinweise:

- Die Anlage nicht einschalten, wenn alle Saugdosen geschlossen sind.
- Zur Vermeidung von Schäden an der Anlage schaltet diese sich nach 15 Betriebsminuten automatisch aus. Je nach Ansteuerart (Funk, Steuerleitung oder Geräteschalter) wird durch erneutes EIN-Schalten die Anlage wieder gestartet.

**Funk:** – | -Taste am Sender drücken


### Steuerleitung:

- a) ComfortDeluxe-Saugschlauch: – Schalter am Rohrbogen aus- und wieder einschalten
- b) Comfort-Saugschlauch: – Saugschlauchanschluß aus der Saugdose nehmen und wieder einstecken

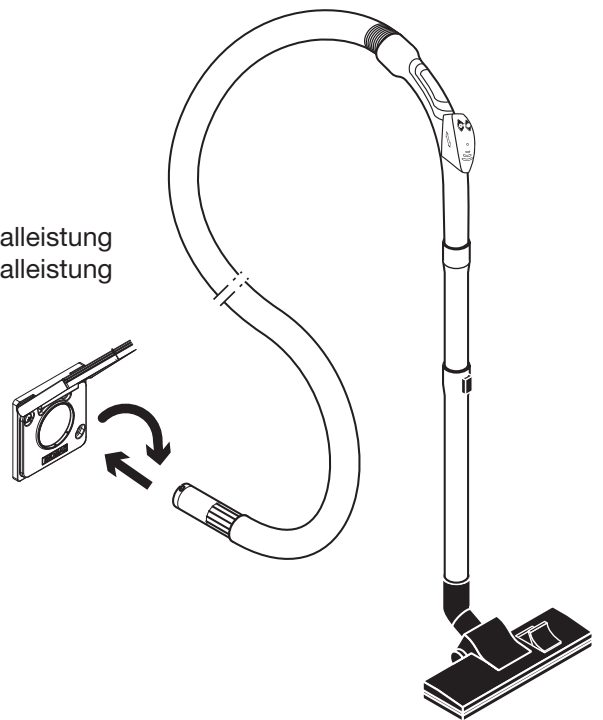
**Geräteschalter:** – Anlage am Geräteschalter aus- und wieder einschalten.

### 4.1 Bedienung über Funkfernbedienung

- Verbinden Sie das Teleskoprohr mit dem Saugschlauch und dem gewünschten Zubehör.
- Stecken Sie den Premium-Saugschlauch mit dem Bajonettverschluss in die gewünschte Saugdose und fixieren Sie ihn.
- Zum Starten und Beenden des Saugvorgangs drücken Sie die | / O -Taste der Funkfernbedienung.

–  Zentralsauganlage mit PowerControl: ▲ = 70 % der Maximalleistung  
▼ = 40 % der Maximalleistung

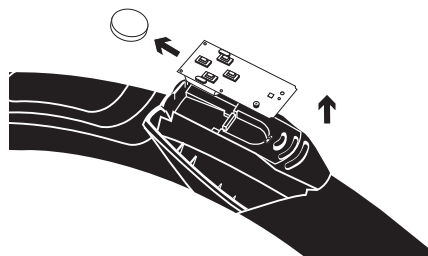
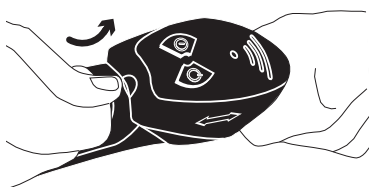
Wenn der Zentralsauger nicht am tiefsten Punkt der Gesamtanlage angeschlossen ist (s. Planungsbroschüre), ist nach dem Saugvorgang eine Nachlaufzeit von ca. 10 Sek. einzuhalten, damit das Sauggut vollständig eingesaugt werden kann. Erst danach ist der Sauger auszuschalten. Saugschlauch aus der Saugdose entfernen.



#### 4.1.1 Batteriewechsel

Der Sender am Rohrbogen ist serienmäßig mit einer leistungsstarken Batterie ausgestattet. Sollte nach entsprechender Betriebsdauer ein Batteriewechsel notwendig sein, ist der Deckel des Senders mit einem flachen Gegenstand vom Rohrbogen zu lösen.

- Batterie austauschen. Dabei auf Polarität achten.
- Deckel hinten in den Rohrbogen einhängen und von oben auf-schieben.



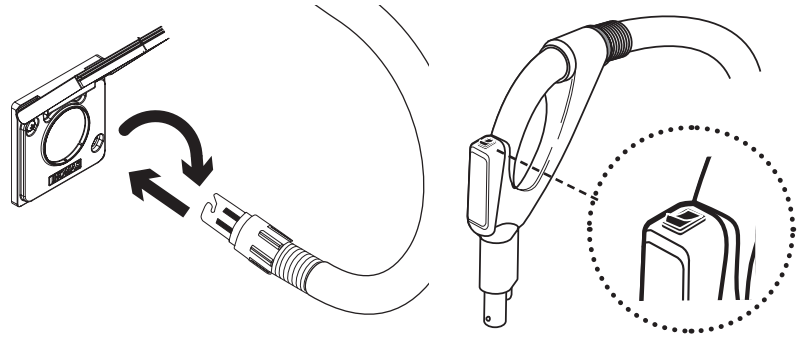
Batteriedaten:   3 V, Typ: CR 2032

**Bitte Entsorgungshinweise beachten**

## 4.2 Bedienung über Steuerleitung

### 4.2.1 Saugschlauch-ComfortDeluxe

- Verbinden Sie das Teleskoprohr mit dem Saugschlauch und dem gewünschten Zubehör.
- Stecken Sie den Saugschlauch mit dem Bajonettverschluss in die gewünschte Saugdose. Die Kontaktflächen müssen nach oben zeigen.
- Zum Starten oder Beenden des Saugvorgangs schalten Sie den Schalter am Rohrbogen ein bzw. aus.



### 4.2.2 Saugschlauch-Comfort

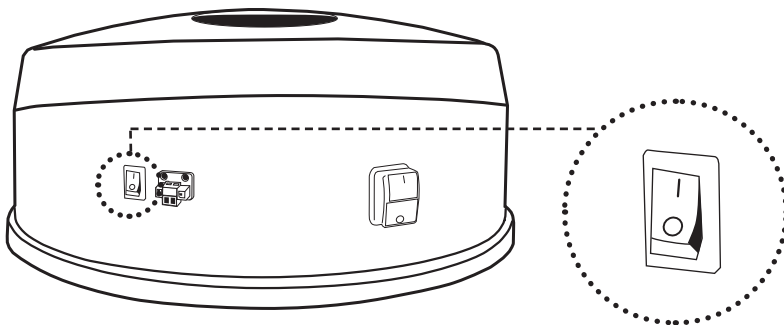
- Verbinden Sie das Teleskoprohr mit dem Saugschlauch und dem gewünschten Zubehör.
- Zum Starten des Saugvorgangs stecken Sie den Saugschlauch mit dem Bajonettverschluss in die gewünschte Saugdose.
- Zum Beenden entfernen Sie den Saugschlauch aus der Saugdose.

#### **Hinweis**

Nach Beenden des Saugvorgangs ist der Saugschlauch unbedingt aus der Saugdose zu entfernen, da die Zentralsauganlage sonst weiterläuft und erst nach 15 Minuten automatisch abgeschaltet wird!

## 4.3 Bedienung über Geräteschalter

Beim Saugen an der Gerätesaugdose kann die Anlage direkt über den Geräteschalter Ein- und Ausschalter geschaltet werden.



#### **Hinweis:**

Wird die Anlage wahlweise mit Funk und Steuerleitung betrieben ist die Anlage erst dann abgeschaltet wenn **alle** Schaltkontakte ausgeschaltet sind.

## 5. Patronen-Filterwechsel

Patronenfilter je nach anfallender Staubmenge, spätestens alle 6 Monate oder nach ca. 25 Betriebsstunden wechseln bzw. reinigen.

Eine Flusen- und Staubkuchenbildung am Patronenfilter ist je nach Staubart und Sauggegebenheit ganz normal und beeinträchtigt die Saugleistung im Allgemeinen nicht wesentlich. Reinigungsintervalle unbedingt beachten!

### Patronenfilter reinigen/wechseln

- Zentralsauganlage ausschalten und Netzstecker ziehen.
- Schnappverschlüsse an der Zentralsauganlage öffnen, Abfallbehälter abnehmen und unter der zentralen Saugereinheit abstellen.
- Flügelmutter lösen und mit der Unterlegscheibe von der Gewindestangenhalterung abdrehen.
- Patronenfilter nach unten ziehen.

#### Hinweis:

Zur einfachen und sauberen Patronenfilterentnahme empfiehlt es sich vor der Entnahme einen PE-Beutel von unten über den Patronenfilter zu ziehen und diesen mit dem PE-Beutel komplett nach unten zu entnehmen.

- Gereinigten oder neuen Patronenfilter mit Unterlegscheibe mittig auf die Gewindestangenhalterung bis zum oberen Anschlag aufschieben.
- Patronenfilter mit Flügelmutter und Unterlegscheibe befestigen. Dabei die Flügelmutter handfest anziehen.
- Geleerten Abfallbehälter wieder an der zentralen Saugereinheit ansetzen und durch Schließen der Schnappverschlüsse befestigen.



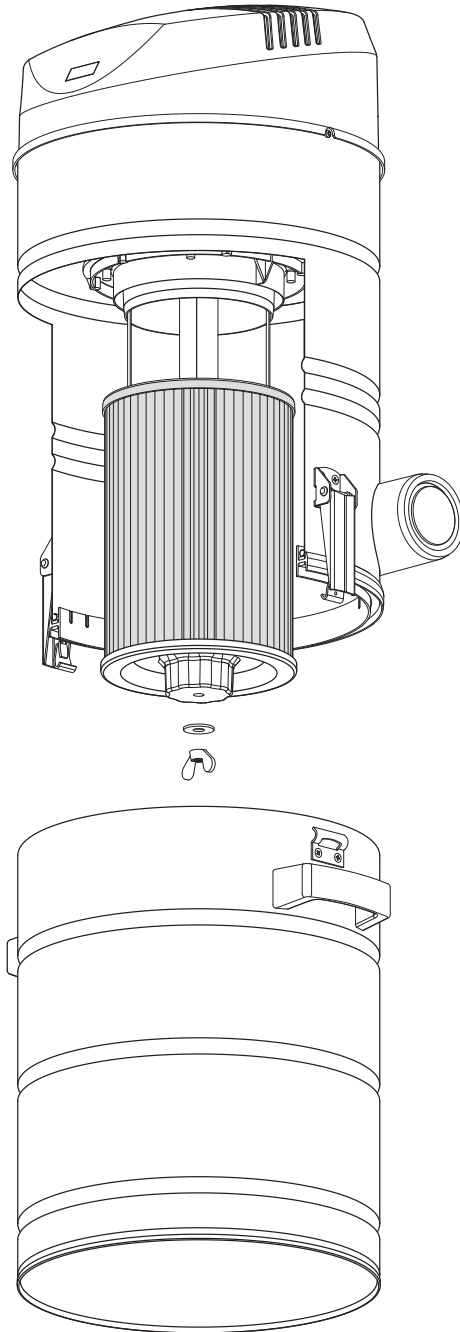
#### Achtung!

**Die Anlage darf auf keinen Fall ohne oder mit beschädigten Patronenfilter betrieben werden !!**

#### Hinweis:

Zum staubarmen Entsorgen des Saugguts kann das THOMAS Filtersack-Set eingesetzt werden (Sonderzubehör).

Bei der Anlage Centra Clean 18-451 darf die Gerätesaugdose in Verbindung mit dem Filtersack nicht genutzt werden!





## 6. Hilfe bei Störungen

### ACHTUNG!

#### Vor dem Öffnen der Anlage immer Netzstecker ziehen!

Kleine Störungen sind oft auf Bedienfehler zurückzuführen und können vom Nutzer oft selbst behoben werden. Falls die Störung nicht zu beheben ist, wenden Sie sich an den Fachhändler oder direkt an den THOMAS-Kundendienst. Halten Sie dazu die Angaben des Typenschildes bereit.

Störung	Mögliche Ursache	Abhilfe
Plötzliche Betriebsunterbrechung	Gerät hat sich nach 15 Minuten Saugbetrieb automatisch abgeschaltet (Sicherheitsfunktion!); Gerät schaltet sich (evtl. wegen Verstopfung oder Überlastung) automatisch ab.	Neu einschalten  Motor abkühlen lassen, eventuelle Verstopfung beseitigen, dann erneut einschalten.
Sauger startet nicht – Funk  – Steuerleitung	Sauger nicht eingeschaltet Batterien der Funkfernbedienung sind leer; Sendeschatten; Sendeleistung unzureichend  Kein Signal beim Empfänger Saugschlauch wurde nicht richtig in der Saugdose arretiert	Sauger einschalten Batterien wechseln; Wechseln Sie die Position im Raum; Repeatereinsatz notwendig (Sonderzubehör) Sender neu programmieren Anschluss überprüfen.
Plötzliches Nachlassen der Saugkraft	Knick im Saugschlauch; Ansaugen von Nebenluft, z.B. zweite geöffnete Saugdose; Deckel einer Saugdose nicht luftdicht verschlossen;  Sperrige Teile vor Grobschmutzsperrung; Bauseitige Abluftöffnungen an der Außenwand blockiert (z.B. Bewuchs)	Knick entfernen; Nebenluftquelle schließen; Dichtung reinigen oder austauschen; Blockierung entfernen; Blockierung entfernen.

## 7. Reinigung und Pflege

- Entfernen Sie regelmäßig den Schmutz, der an den Grobschmutzsperrungen haftet.
- Wechseln Sie den Patronenfilter in den empfohlenen Abständen.
- Wechseln Sie die Batterien des Senders nach Ablauf der Betriebszeit.

## 8. Entsorgung

- Geben Sie ausgediente Sender und Batterien getrennt an einer öffentlichen Sammelstelle oder Ihrem Händler ab. Als Endverbraucher sind Sie gesetzlich (**Batterieverordnung**) zur Rückgabe aller gebrauchten Batterien und Akkus verpflichtet; **eine Entsorgung über den Hausmüll ist untersagt.**



Schadstoffhaltige Batterien, Akkus sind mit dem nebenstehenden Symbol gekennzeichnet. Es weist auf das Verbot der Entsorgung über den Hausmüll.

Die Bezeichnung unter dem Symbol steht für das ausschlaggebende Schwermetall wie z. B. **Hg** = Quecksilber; **Cd** = Cadmium; **Pb** = Blei.

Verbrauchte Batterien, Akkus sowie Knopfzellen können Sie unentgeltlich bei den Sammelstellen Ihrer Gemeinde oder überall dort abgeben, wo Batterien/ Akkus/ Knopfzellen verkauft werden. Sie erfüllen damit die gesetzlichen Verpflichtungen und leisten Ihren Beitrag zum Umweltschutz.

- Schneiden Sie alle Netzkabel ab, um Missbrauch zu verhindern.
- Entsorgen Sie die anderen Anlagenteile und das Verpackungsmaterial nach den gültigen Vorschriften bei kommunalen Entsorgungsunternehmen.



Hiermit erklärt die Fa. Robert Thomas Metall und Elektrowerke GmbH & Co. KG, dass sich dieses Gerät in Übereinstimmung mit den grundlegenden Anforderungen und den anderen relevanten Vorschriften der Richtlinie 1999/5/EG befindet. Die vollständige CE-Konformitätserklärung kann über unsere Adressdaten (siehe Rückseite) angefordert werden.



Das Symbol auf dem Produkt oder seiner Verpackung weist darauf hin, dass dieses Produkt nicht als normaler Haushaltsabfall zu behandeln ist, sondern an einem Sammelpunkt für das Recycling von elektrischen und elektronischen Geräten abgegeben werden muss.

Durch Ihren Beitrag zum korrekten Entsorgen dieses Produkts schützen Sie die Umwelt und die Gesundheit Ihrer Mitmenschen. Umwelt und Gesundheit werden durch falsches Entsorgen gefährdet.

Weitere Informationen über das Recycling dieses Produkts erhalten Sie von Ihrem Rathaus, Ihrer Müllabfuhr oder dem Geschäft, in dem Sie das Produkt gekauft haben.

Dear customer,

Thank you for the confidence you have placed in us. You have made a good choice because the THOMAS central vacuum systems opens up new vistas in vacuum cleaning:

- No lugging the heavy vacuum cleaner from room to room,
- No exhaust air escapes into the room where you are cleaning, which is particularly beneficial not only for allergy sufferers,
- Without a lot of noise but powerful cleaning,
- No problems when cleaning staircases and surfaces over your head.

Please read and observe the instructions carefully to be able to use this system efficiently and profit from its application spectrum:

### **CAUTION!**

You must be aware and observe the following instructions which enable you to use the central vacuum system properly according to regulations.

- **THOMAS central vacuum system planning handbook**
- **Installation instructions and directions for use: THOMAS central vacuuming system 15-301 - 18-451 - 34-451.**

**These are only valid in connection with each other!** They are the key to the system and must be kept carefully. These documents must be handed over to the appropriate future user in the case of change in ownership.

Your THOMAS Team

## **1. SAFETY REGULATIONS**

The system must only be installed and operated in accordance with the planning brochures and the installation instructions and directions for use. Using the system for any other purpose is considered to be improper use and, as a consequence, is not permitted!

We accept and assume no liability in the case of damage caused by faulty installation, operating errors and use of the system for the purpose it was not built for, and non-observance of the safety regulations.

- The hand-held transmitter SKR4TRB2 is only suitable for use with the central vacuum cleaning systems of the following types: 450 ZA; 451 ZA; 15-300 ZA; 18-450 ZA; 34-450 ZA; 15-301 ZA; 18-451 ZA and 34-451 ZA.

Operation of the hand-held transmitter is only permitted in the entire EU and Switzerland, since harmonised frequencies are used (Class 1 equipment)

### **IMPORTANT!**

You must carefully observe the appropriate fire protection regulations more especially when accessing fire protection areas and rooms subject to the location and installation directives as well as the respective valid building ordinance.

**The use of the building drainage system for the exhaust air lines is not permitted!**

- THOMAS central vacuum systems are only to be used in the home.
- Never put the appliance into operation when:
  - the mains cable is damaged,
  - any damage is visible.
- The voltage rating given on the type plate must correspond with supply voltage.
- Do not buckle the suction hose! Pay particular attention to the edges of furniture, doors and radiators.
- Never vacuum long or bulky objects. Risk of blockage!
- No liquids or vapour from the kitchen is to be vacuumed by the central vacuum cleaning system.
- Never leave children unattended in the vicinity of electrical appliances and never let your children play around the suction socket.
- Nozzles and tubes are not to be held close to your head when the appliance is switched on, otherwise there is a risk of injury especially to eyes and ears.

- The appliance is not suitable for vacuuming health-hazardous, caustic materials and such that contain solutions.
- The appliance must not be operated in rooms in which fire hazardous materials are stored or gases develop.
- This appliance can be used by **children** who are over 8 years old and by those with reduced physical, sensory or mental capabilities or lacking experience and/or knowledge given that they have been supervised or instructed in the safe use of the appliance and have understood the resulting dangers. **Children** must not play with the appliance. Cleaning and **user maintenance** must not be undertaken by **children** who are not subject to supervision.
- Materials such as petrol, paint thinners and heating oil can give off explosive vapours or mixtures when mixed with the suction air.
- Never vacuum hot ashes or burning objects.
- Check before use to see whether the cartridge filter is fitted properly.
- Never vacuum toner dust or soot! Toner used in printers or copiers, for example, can conduct electricity!
- Acetone, acids and solvents can also dissolve the materials.
- The hose must not be stretched beyond its original length.
- Disconnect the mains plug:
  - it irregularities occur while working,
  - before cleaning of the appliance,
  - every time a filter is changed.
- Never pull the plug out of the electric socket by the cable, always by means of the connection plug.
- Ensure that the connection cable does not come into contact with heat or chemical liquids.
- Never repair damage to the appliance, accessories or the mains cable yourself (special cable required) but always ensure that such damage is repaired by your authorised customer service station because a badly repaired appliance can endanger your health. Make sure that only original spare parts and accessories are used.
- Never expose the appliance to weather. Prevent moisture from getting into the appliance and keep it away from sources of heat.

## 2. Installation of the central vacuuming system

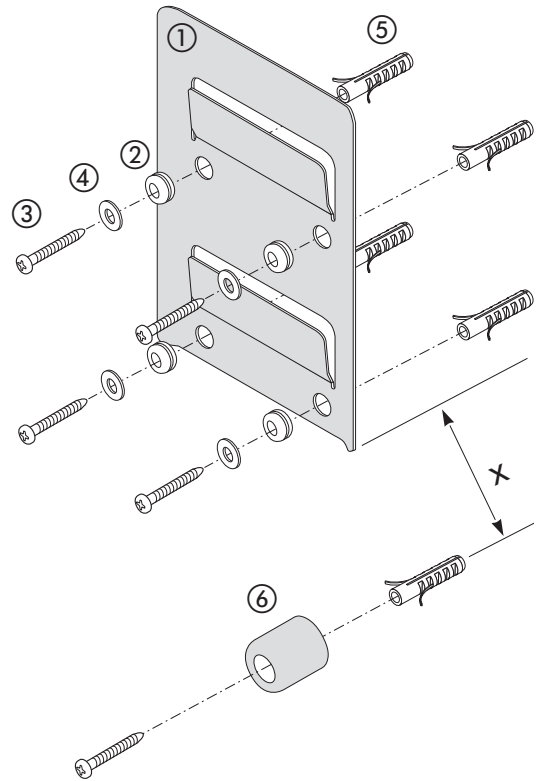
### 2.1 Installation of central vacuum cleaner

#### Mounting the unit

- Mount vibration decoupler ② into the wall holder ①.
- Fasten the wall holder with screws ③, washers ④ and dowels ⑤ (height approx. 1.6 m, see planning brochure).
- Fit distance piece ⑥ centric under the wall holder at a distance x.

Model	Distance x
15-301 15-301 PowerControl	17 cm
18-451 PowerControl	17 cm
34-451	33 cm

- Connect up appliance to power supply, see Point 3.0
- Hang up appliance.



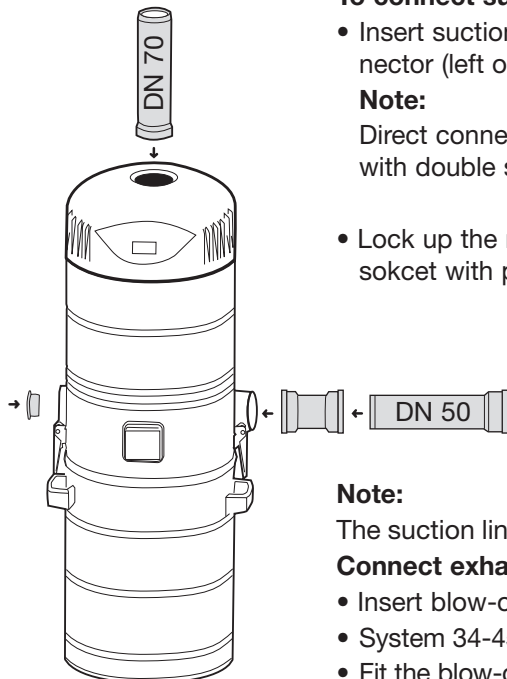
#### To connect suction line

- Insert suction line (HT-DN 50) to the connector (left or right).

#### Note:

Direct connection to the vacuum cleaner with double socket (sliding socket).

- Lock up the not needed connection pipe socket with plugs (included in delivery).



#### Note:

The suction lines can be connected up to the left and right where two rising lines are used.

#### Connect exhaust line

- Insert blow-off line (HT-DN 70) to the exhaust connection.
- System 34-451 must be connected to two exhaust lines (see also planning brochure)
- Fit the blow-off flap on the wall duct allowing the exhaust air to escape, see also planning brochure.

#### Filter system

All THOMAS central vacuum cleaning systems are equipped with a long-term cartridge filter and in addition operate on a cyclone filter principle.

#### Assembling cartridge filter

The cartridge filter is prefitted at the factory. Please check that the cartridge filter is firmly fitted before starting to use the cleaner.



#### Important

**Under no circumstances is the system to be operated without cartridge filter or when the cartridge filter is damaged.**

**The exhaust air system must be connected.**

**No foreign objects must be allowed to get into the exhaust air system.**

## 3.0 Electrical connections

The system may be operated either by radio, control cable or a combination of radio and control cable. Depending on the required mode of operation, the following steps have to be taken.

### 3.1 Wireless connection ( = central vacuum unit without power control / = central vacuum unit with power control)

#### 3.1.1 General instructions

When operating by radio you can teach-in up to 16 sensors and/or repeaters. Should the 17<sup>th</sup> sender be taught in this will lead to the overwriting of the 16<sup>th</sup> sender.

Teaching in the sender should be carried out on the floor before the system is mounted.

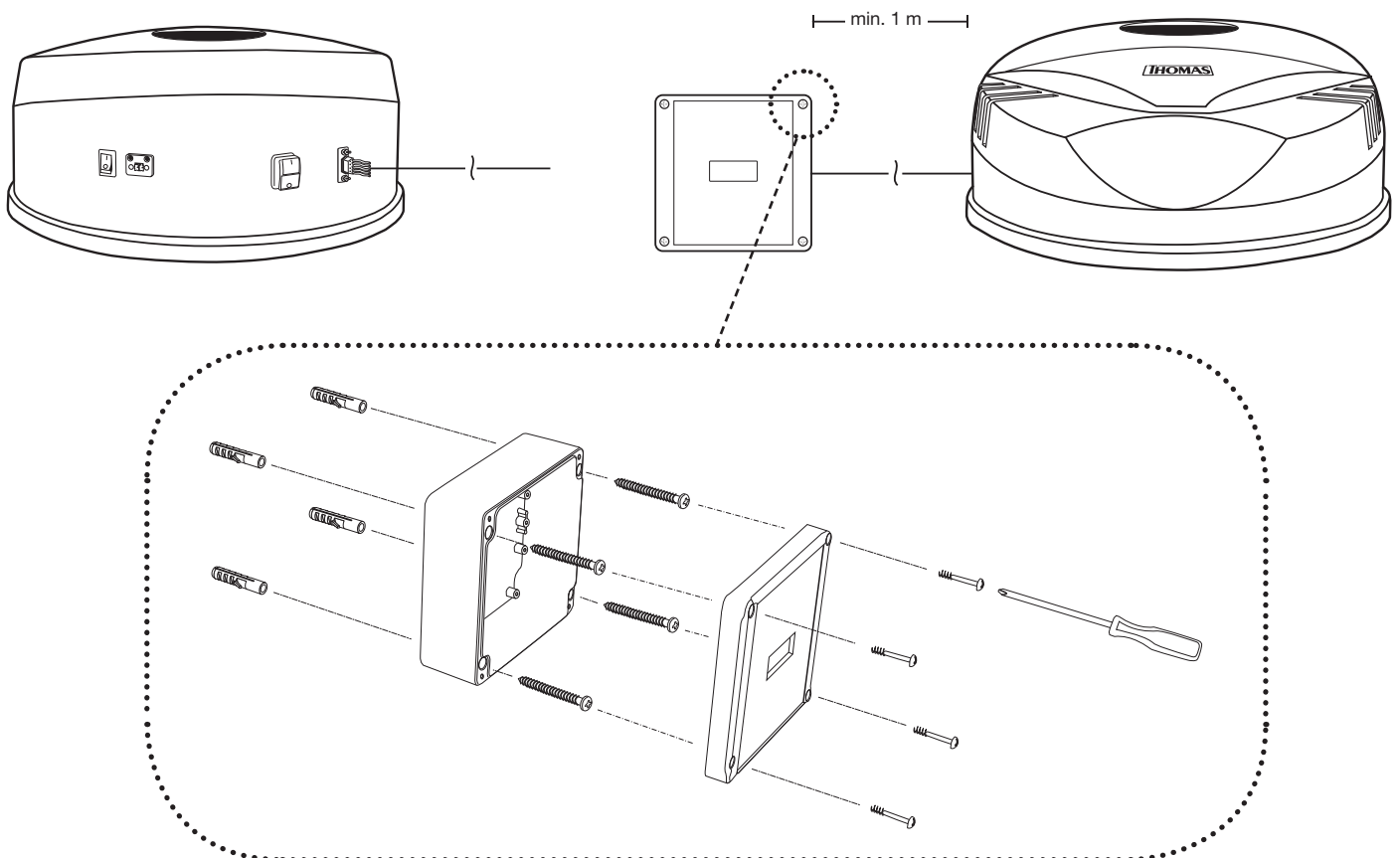
The LCD display shows the mode of operation and the already previously run working hours as basic display (in new status **000h** ).

In learn and delete mode the system and status information will also be shown.

By turning off the main switch all activated learn and delete functions are interrupted but can be started again if necessary.

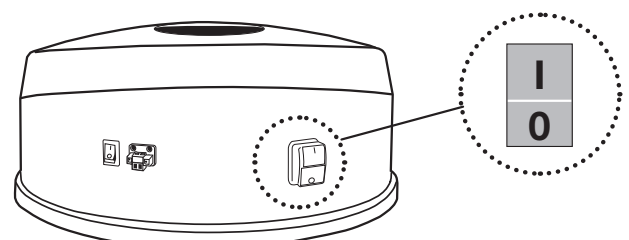
#### 3.1.2 Assembly information for central vacuum unit with power control

Install the receiver unit with at least 1 m distance to the hood of the system on the wall next. To do this, fix the base plate of the receiver unit in the required position with four screws and screw the lid on the housing (see fig.). Connect the receiver unit and hood using the external connection cable.



### 3.2 Electrical connection

- Insert the mains plug of the connecting cable into the Schuko plug socket provided by the customer (230 V, 16 A)
- Turn main switch to I.



### 3.3 Transmitter settings

#### 3.3.1 Teaching-in radio transmitter

To operate with the radio control, the system must be programmed to a radio transmitter.

– For this the integrated transmitter within the tube bend is exactly as shown,



to be kept close to the hood of the system.

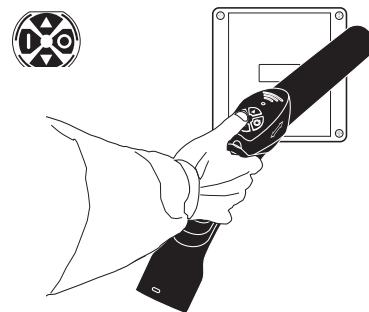


to be kept close at the bottom left on the receiver unit.

– Press one of the two sender keys (| or ○) and **LERN** appears on the LCD display.

– Take away the sender/receiver unit from the system and repeat from a distance of approx. 1 metre and press one of the two sender keys again (within 60 seconds). Shown on the LCD is **LN01** for 1 second.

Only after the **OK** display goes off after 3 seconds the sender has been taught-in and the system can be started via the | key.



##### 3.3.1.1 Teaching-in radio transmitter – faulty operation

**LN01** will appear for 1 second on the LCD in case of faulty operation the time window of 60 seconds be exceeded and the learn function has not been correctly implemented. After this **FAIL** will appear for 3 seconds. This procedure repeats itself up to 10 times. Afterwards **FFB** and **OPEN** will appear alternately on the LCD in the case of initial installation.

The basic display will appear on the LCD in the case of already learned in senders

– The learn procedure is to be repeated.

#### 3.3.2 Clearing the sender

If just one sender is cleared all taught-in radio transmitter or repeater will be deleted.

– To delete the transmitter hold the transmitter to the given position at the system, see figure above.

– Press sender ○ key and hold down for 5 seconds. Do not take away the transmitter from the system! **LERN** will appear for 2 seconds on the LCD, followed by **CLR** for 3 seconds. **OK** will appear for 2 seconds as return signal from the system.

**FFB** and **OPEN** will now be displayed alternately on the LCD.

Now new senders can be taught-in in again.

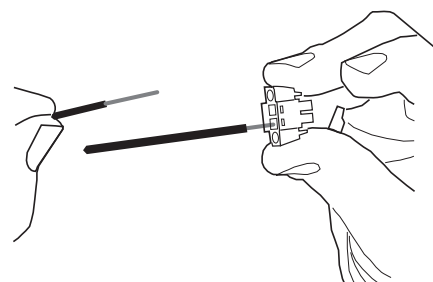
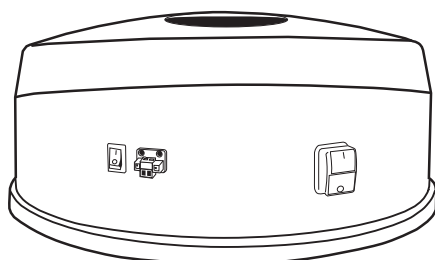
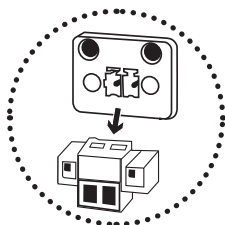
##### 3.3.2.1 Clearing the sender – faulty operation

In the case of faulty operation, for example, when the sender key is held down for longer than 2 seconds, but for less than 5 seconds, **CLR** will appear on the LCD for 1 second followed by **FAIL** for 3 seconds. This process repeats itself up to 10 times, after which the basic display will appear on the LCD.

By pressing one of the two keys on the transmitter the faulty delete operation will be interrupted and a new attempt can be started.

### 3.4 Control cable connection

– Pull out the contact plug of the control cable plug box. Then connect the on-site control line wires with the connector and insert and fix the control line socket.



## 4. Operation of central vacuum cleaner system

### ATTENTION!

Never allow liquids to get into the suction and exhaust air system. Always use the THOMAS pre-separator INOX V 20 to vacuum up liquids, fine dust and coarse dirt.

### Note:

- Do not switch on the system when all suction boxes are closed.
- To avoid damage to the system it will be automatically switched off after 15 minutes of operation. The system can be started again by pressing on the ON switch again depending on the actual mode of control (radio, control cable or appliance switch)

**Radio:** - press | switch on sender

### Control cable:

- a) Comfort deluxe vacuum hose: - Turn switch on the tube bend off and on again,
- b) Comfort vacuum hose: - Take out the suction hose connection of the suction box and insert again.

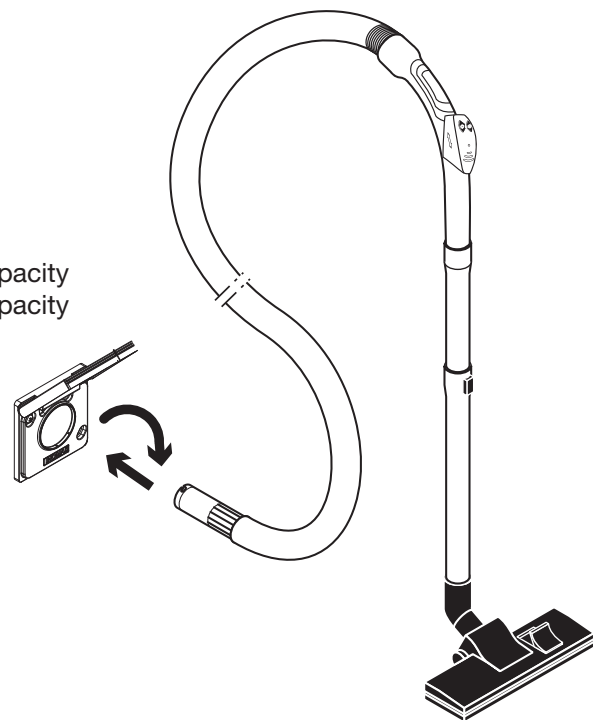
**Appliance switch:** - Switch system off and on again via the appliance switch.

### 4.1 Operation by radio remote control

- Connect the telescopic tube to the Premium vacuum hose and the required accessory.
- Insert the suction hose with the bayonet connection into the required suction box and fasten securely.
- Press the | / O key of the radio remote control to start and end the vacuuming operation.

-  Central vacuum system with power control:   
▲ = 70 % of maximum capacity   
▼ = 40 % of maximum capacity

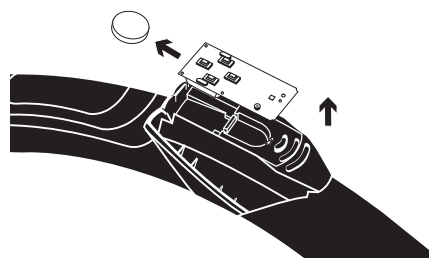
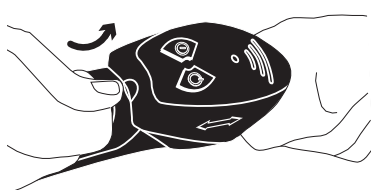
If the central vacuum cleaner is not connected at the lowest point in the entire system (see planning brochure), a stopping time of approx. 10 seconds is to be maintained after the vacuuming operation to ensure that the vacuumed material may be picked up completely by the system. Only after this the vacuum cleaner can be switched off again: Now disconnect the suction hose from the suction box.



#### 4.1.1 To change battery

The sender on the tube bend is equipped as standard with a powerful battery (Alkali/manganese cell). Should it be necessary to change the battery after an appropriate running time the sender cover is to be lifted off the tube bend by means of a flat object.

- Replace battery. Make sure that the polarity is correct.
- Hang in the cover behind the tube bend and push on from the top.



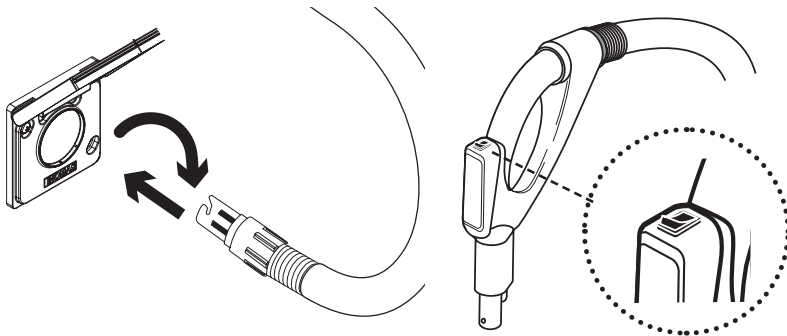
Batteriedatas:   3 V, Typ: CR 2032

**Please observe the instructions for disposal**

## 4.2 Operation through control cable

### 4.2.1 Comfort deluxe vacuum hose

- Connect the telescopic tube with the suction hose and the required accessory.
- Insert the suction hose by means of the bayonet connection in the appropriate suction box. The contact surfaces must face upwards.
- To start or end the vacuuming operation turn the switch on the tube bend on or off.



### 4.2.2 Comfort vacuum hose

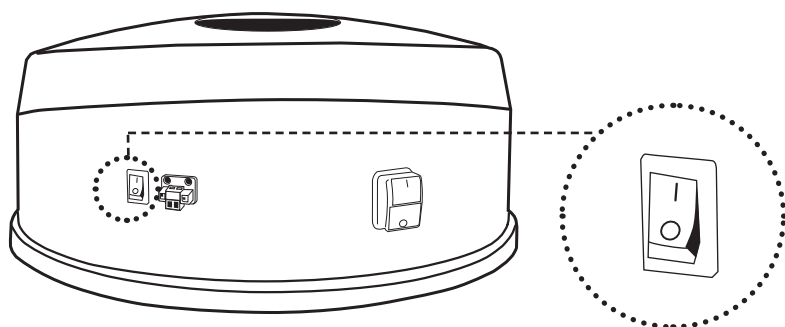
- Connect the telescopic tube with the suction hose and the required accessory.
- Insert the suction hose by means of the bayonet connection on the appropriate suction box.
- Remove the suction hose from the suction box to end the operation.

#### **Note:**

After finishing the vacuuming process it is essential to remove the suction hose from the suction box because otherwise the central vacuuming unit will continue to run and only be turned off automatically after 15 minutes!

## 4.3 Operation through appliance switch

In the case of vacuuming through the appliance suction box the system can be switched directly through the appliance on and off switch.



#### **Note:**

If the system is optionally running by radio or control cable the processor will only be completely turned off if all switch contacts are also turned off.



## 5. To change cartridge filter

Replace or clean the dust bag and cartridge filter at the latest every 6 months or after approx. 25 working hours. This depends on the amount of dust collected in the dust bag.

The extent to which fluff and dust accumulates at the cartridge filter depends on dust type and suctioning and is quite normal. It has hardly any effect on the suction power. Do not fail to keep to the stipulated cleaning intervals!

### Cleaning/changing the cartridge filters

- Turn off the vacuum cleaner and pull out the mains plug.
- Open the snappers at the vacuum cleaner, take out the dust container and place under the vacuum cleaner.
- Slacken the wing nut and twist it together with the flat washer off from the threaded rod retainer.
- Pull the cartridge filter downwards.

#### Pointer:

For an easier, cleaner removal of the cartridge filter we would recommend – before removal – pulling a PE dust bag from below over the cartridge filter. This together with the PE dust bag is then to be fully removed downwards.

- Slip the cleaned/new cartridge filter with the flat washer centrally onto the threaded rod retainer up to the top stopper.
- Secure the cartridge filter with the wing nut and the flat washer. Hand-tighten the wing nut.
- Re-fit the emptied dust container to the vacuum cleaner and secure in place by closing the snappers.



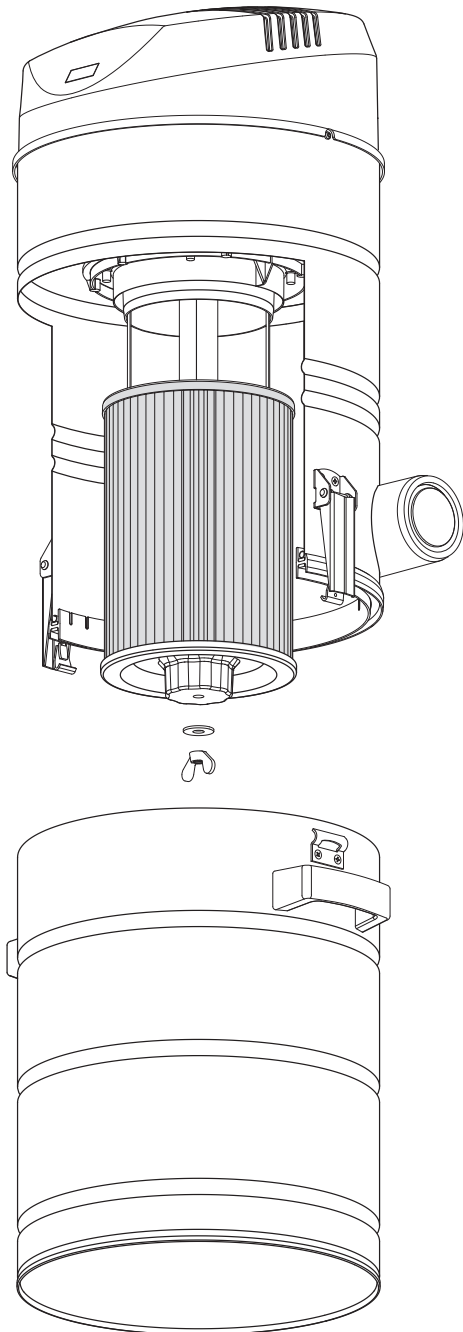
#### Important!

**Do never use the vacuum system without a filter or if the filter is damaged!**

#### Note:

The THOMAS filter bag set can be used to dispose of the suctioned material (special accessory).

The vacuum socket of the Centra Clean 18-451 system may not be used in connection with with the filter bag!



## 6. Help in the case of irregularities

### IMPORTANT!

#### Always disconnect the mains plug before opening the appliance!

Small irregularities are often caused by mistakes made by the user and can be very often remedied by the user himself. Should it not be possible to eliminate any irregularity you should get in touch with your specialist dealer or directly with the THOMAS customer service department. In this case have the information to be found on the type shield ready to hand.

Irregularities	Possible causes	Remedy
Sudden interruption in operation	Appliance has automatically switched off after 15 minutes vacuuming (safety function!); appliance also switches off automatically, possibly when blocked or through overloading	Switch on again.  Allow motor to cool down, clear any possible blockage, then switch on again.
Vacuum cleaner does not start – Radio  – Control cable	Vacuum cleaner not switched on. Remote radio controller batteries are empty; sender in non-reception area; Inadequate sender performance.  Radio receiver unit not connected. No signal given to receiver.  Suction hose has not been locked properly in the suction box	Switch on vacuum cleaner. Change batteries; change your position in the room; repeater insert necessary (special accessory). Connect up radio receiver unit. Reprogram the sender. Place the receiver at least two meters in front of the vacuum cleaner. Check connection.
Sudden loss of suction power	Suction hose buckled; Secondary air source, for example has a second open vacuum socket Cover on one of the air plug boxes is not closed airtight; bulky pieces of material in front of the coarse dirt guard; Blocked exhaust air openings on the outside wall on the site (for example by foliage).	Straighten suction hose, eliminate buckling; close secondary air source;  clean or replace seal;  remove blockage;  remove blockage

## 7. Cleaning and servicing

- Regularly remove the dust and dirt collection in the coarse dirt guard.
- Change the cartridge filter at the recommended intervals.
- Change the remote controller batteries after elapse of the stipulated number of working hours.

## 8. Disposal

- Used radio receiver units, radio remote controllers and batteries have to be placed separately in a public collection container or handed to your dealer.

As the final consumer you are statutorily obliged (**Battery ordinance**) to return all used batteries and rechargeables; **they must not be disposed of in the household refuse.**



Batteries and rechargeables containing pollutants, for instance, are marked with the symbol on the left. It refers to the prohibition of the disposal in the household refuse.

The designation under the symbol stands for the heavy metal which is paramount, such as **Hg** = mercury; **Cd** = cadmium; **Pb** = lead.

You can hand in used batteries, rechargeables and button cells free of charge either at your municipality's collection points or anywhere where batteries / rechargeables / button cells are sold. In this way, you both comply with the statutory obligations and make your own contribution to environmental protection.

- Cut off all mains cable to prevent misuse.
- Other parts of the appliance and packaging material are to be disposed of according to the valid regulations by the municipal waste disposal company.



The company Robert Thomas Metall und Elektrowerke GmbH & Co. KG hereby declares that this unit conforms to the basic requirements and to other relevant regulations of the Directive 1999/5/EC. The complete CE Declaration of Conformity can be requested using our address information (see back).



The symbol on the product or on its packaging indicates that this product may not be treated as normal household waste but must be taken to a collection point for the recycling of electrical and electronic equipment.

By ensuring that this product is disposed of in the correct manner you are protecting the environment, your own health and the health of other people. The environment and health are put at risk by incorrect disposal.

For more information about recycling this product, contact your local council, your household waste disposal service or the shop where you purchased the product.

Chère cliente, cher client,

Pour exploiter correctement votre installation d'aspiration et ses différentes possibilités d'application, veuillez s.v.p. lire soigneusement les présentes consignes et respecter les remarques suivantes:

- sans avoir à déplacer un lourd aspirateur d'une pièce à l'autre,
- très appréciable pour tous les habitants et les personnes allergiques en particulier car l'air aspiré est rejeté à l'extérieur de la pièce,
- peu bruyant et quand même performant,
- aucun problème sur les escaliers ou les surfaces au-dessus de la tête.

### **ATTENTION!**

Pour une exploitation correcte, c'est-à-dire conforme à la destination prévue d'une installation de l'aspirateur central, il vous faut connaître et respecter les documents suivants:

- **Brochure d'études pour la planification d'une installation de l'aspirateur central THOMAS**
- **Instructions d'installation et de service THOMAS aspirateur central 15-301 · 18-451 · 34-451.**

**Elles ne sont considérées comme valables qu'ensemble!** Elles font partie intégrante du système et doivent être scrupuleusement conservées. Elles doivent être remises avec le système en cas de changement de propriétaire!

Votre équipe THOMAS

## **1. CONSIGNES DE SÉCURITÉ**

L'appareil doit nécessairement être installé et utilisé de la façon décrite dans la brochure et dans les instructions d'installation et de service! Toute autre forme d'utilisation est considérée comme non conforme et n'est en conséquence pas autorisée!

Nous déclinons toute responsabilité en cas de dommage dû à une installation, une utilisation ou un maniement non conformes et en cas de non respect des consignes de sécurité.

- L'émetteur manuel SKR4TRB2 est conçu uniquement pour une utilisation dans les installations d'aspiration centralisée de type : 450 ZA; 451 ZA; 15-300 ZA; 18-450 ZA; 34-450 ZA; 15-301 ZA; 18-451 ZA et 34-451 ZA.

La mise en service de l'émetteur manuel est uniquement autorisée dans l'ensemble de l'UE et en Suisse car des fréquences harmonisées y sont utilisées (Class 1 Equipment).

### **ATTENTION!**

Veillez respecter scrupuleusement les consignes de protection contre les incendies applicables, notamment en cas de pénétration d'espaces coupe-feu ou de pièces soumises à la législation réglementant les lieux de réunion ainsi que la législation applicable quant à leur construction.

#### **L'utilisation du système d'égout d'immeuble pour les conduites de sortie d'air est interdite!**

- Les systèmes d'aspiration centraux THOMAS est un appareil qui ne doit être utilisé que dans le ménage.
- L'appareil ne peut en aucun être utilisé si:
  - la conduite d'alimentation secteur est endommagée,
  - ou présente des dommages visibles.
- La tension indiquée sur la plaque signalétique doit concorder avec la tension d'alimentation.
- Ne pas tordre le tuyau d'aspiration! Prêter une attention particulière aux arêtes de meubles, aux portes et aux radiateurs.
- Ne pas aspirer d'objets longs ou encombrants. L'appareil risque de se boucher!
- Ne pas aspirer et ne pas transporter de liquides ni de vapeurs de cuisine avec le système d'aspiration central!
- Ne raccorder le flexible d'aspiration à la prise d'air que si le bloqueur de gros déchets est correctement installé.
- Ne jamais laisser les enfants sans surveillance à proximité d'appareils électriques et ne jamais les laisser jouer avec les prises d'air.
- Les becs et les tuyaux ne doivent jamais se trouver à proximité de la tête lorsque l'appareil est en marche, ceci représentant un risque de blessure pour les yeux et les oreilles.
- L'appareil n'est pas conçu pour aspirer des substances

toxiques, corrosives ou détergentes.

- Ne pas utiliser l'appareil dans des pièces où sont entreposées des substances inflammables ou dans des pièces où se sont formés des gaz.
- Cet appareil peut être utilisé par des **enfants** à partir de 8 ans et des personnes ayant des capacités physiques, sensorielles ou mentales réduites ou un manque d'expérience ou de connaissances sous surveillance ou à condition qu'ils aient reçu les instructions appropriées leur permettant de se servir de l'appareil en toute sécurité et de comprendre les risques qui peuvent en résulter. Ne laisser pas les **enfants** jouer avec l'appareil. Le nettoyage et l'**entretien régulier de l'appareil** ne doivent pas être réalisés par des **enfants** sans surveillance.
- Les substances telles que l'essence, les diluants de peinture et le fuel peuvent former des vapeurs ou des mélanges explosifs par formation de tourbillons avec l'air aspiré.
- Ne jamais aspirer de cendres ou d'objets incandescents.
- Contrôler la position de la cartouche-filtre avant d'utiliser l'appareil.
- Ne pas aspirer de toner ni de suie! Le toner utilisé sur des imprimantes ou des photocopieurs peut se révéler conducteur d'électricité!
- L'acétone, les acides et les détergents peuvent endommager les matériaux utilisés sur l'appareil.
- Le flexible ne doit pas être étiré au delà de sa longueur normale.
- Débrancher la prise:
  - en cas de problèmes durant l'utilisation de l'appareil,
  - avant de procéder au nettoyage et à l'entretien,
  - lors du changement de filtre.
- Ne jamais débrancher la prise en tirant sur le câble, mais uniquement en le prenant au niveau de la fiche.
- Veiller à ce que la conduite de raccordement ne soit jamais soumise à la chaleur ou à des liquides chimiques.
- Ne jamais tenter de réparer soi-même les dommages causés à l'appareil, aux accessoires ou à la conduite de raccordement au secteur (conduite spéciale nécessaire), mais faire systématiquement appel à un service après-vente agréé; toute modification apportée à l'appareil est susceptible de nuire à votre santé. Veiller à ce que seules des pièces de rechange et des accessoires d'origine ne soient utilisés.
- Protéger l'appareil des intempéries, de l'humidité et des sources de chaleur.

## 2. Montage de l'installation de l'aspirateur central

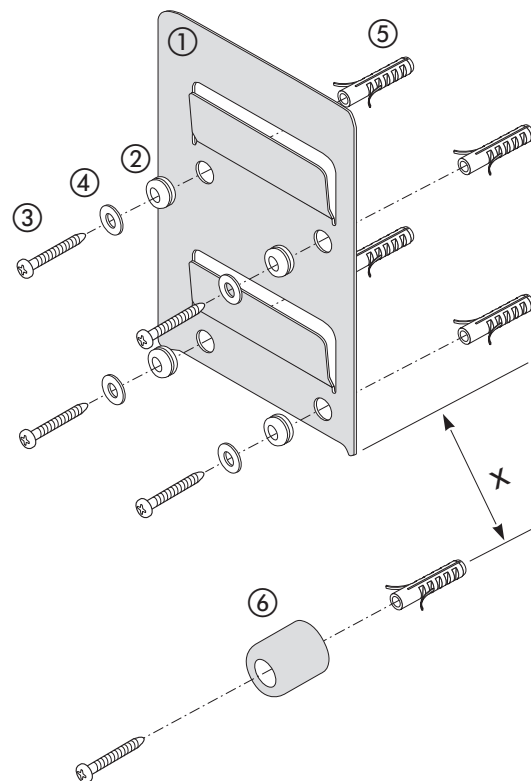
### 2.1 Montage de l'aspirateur central

#### Fixation de l'appareil

- Monter le coupleur vibrant ② sur le support mural ①.
- Fixer le support mural à l'aide des vis ③, des rondelles ④ et des chevilles ⑤ (Hauteur env. 1,6 m, cf. brochure).
- Centrer le tasseau ⑥ à distance x sous le support mural.

Modèle	Distance x
15-301 15-301 PowerControl	17 cm
18-451 PowerControl	17 cm
34-451	33 cm

- Brancher l'installation d'aspiration centrale sur le courant électrique, voir point 3.0
- Accrocher l'aspirateur central



#### Raccorder la conduite d'aspiration

- Raccorder la conduite d'aspiration (HT-DN 50) au manchon de raccordement (gauche ou droite).

#### Nota bene:

Procéder au raccordement direct à l'aspirateur à l'aide d'un manchon double (manchon coulissant).

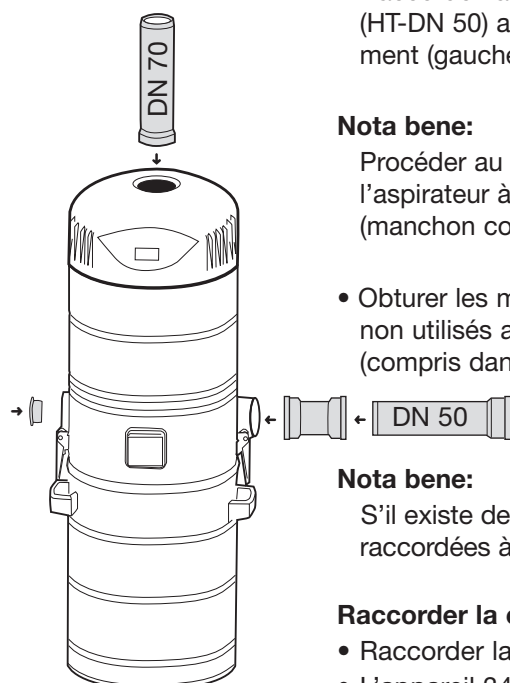
- Obturer les manchons de raccordement non utilisés avec les bouchons borgnes (compris dans la livraison).

#### Nota bene:

S'il existe deux conduites ascendantes, les conduites d'aspiration peuvent être raccordées à droite ou à gauche.

#### Raccorder la conduite de purge

- Raccorder la conduite de purge (HT-DN 70) au manchon de purge.
- L'appareil 34-451 doit être raccordé à deux conduites de purge, cf. brochure.
- Doter toute traversée murale vers l'extérieur d'un volet de purge, cf. brochure.



#### Système de filtres

Tous les aspirateurs centraux THOMAS sont équipés d'une cartouche-filtre longue durée et travaillent selon le principe des filtres cyclone.

#### Montage de la cartouche-filtre

La cartouche-filtre a été prémontée en usine. Contrôler la fixation de la cartouche-filtre avant l'utilisation.



#### Attention:

L'appareil ne doit en aucun cas être mis en service sans cartouche-filtre ou avec une cartouche-filtre endommagée.

**Le système de sortie d'air doit être raccordé**

**Veiller à ce que des corps étrangers ne puissent pas pénétrer dans le système de sortie d'air!**

### 3. Branchements électriques

L'installation d'aspiration centrale peut être utilisée au choix par commande radio ou ligne pilote ou par combinaison de ces deux possibilités.

En fonction du type de commande choisie, il convient alors de procéder comme suit

#### 3.1 Connexion radio ( = aspirateur central sans PowerControl / = aspirateur central à PowerControl)

##### 3.1.1. Remarques générales

Pour une utilisation avec commande radio, il est possible de programmer jusqu'à 16 émetteurs et/ou repeaters.

La programmation d'un 17<sup>ème</sup> émetteur entraîne l'effacement du 16<sup>ème</sup> émetteur programmé.

La programmation doit autant que possible être effectuée avant le montage de l'aspirateur au sol.

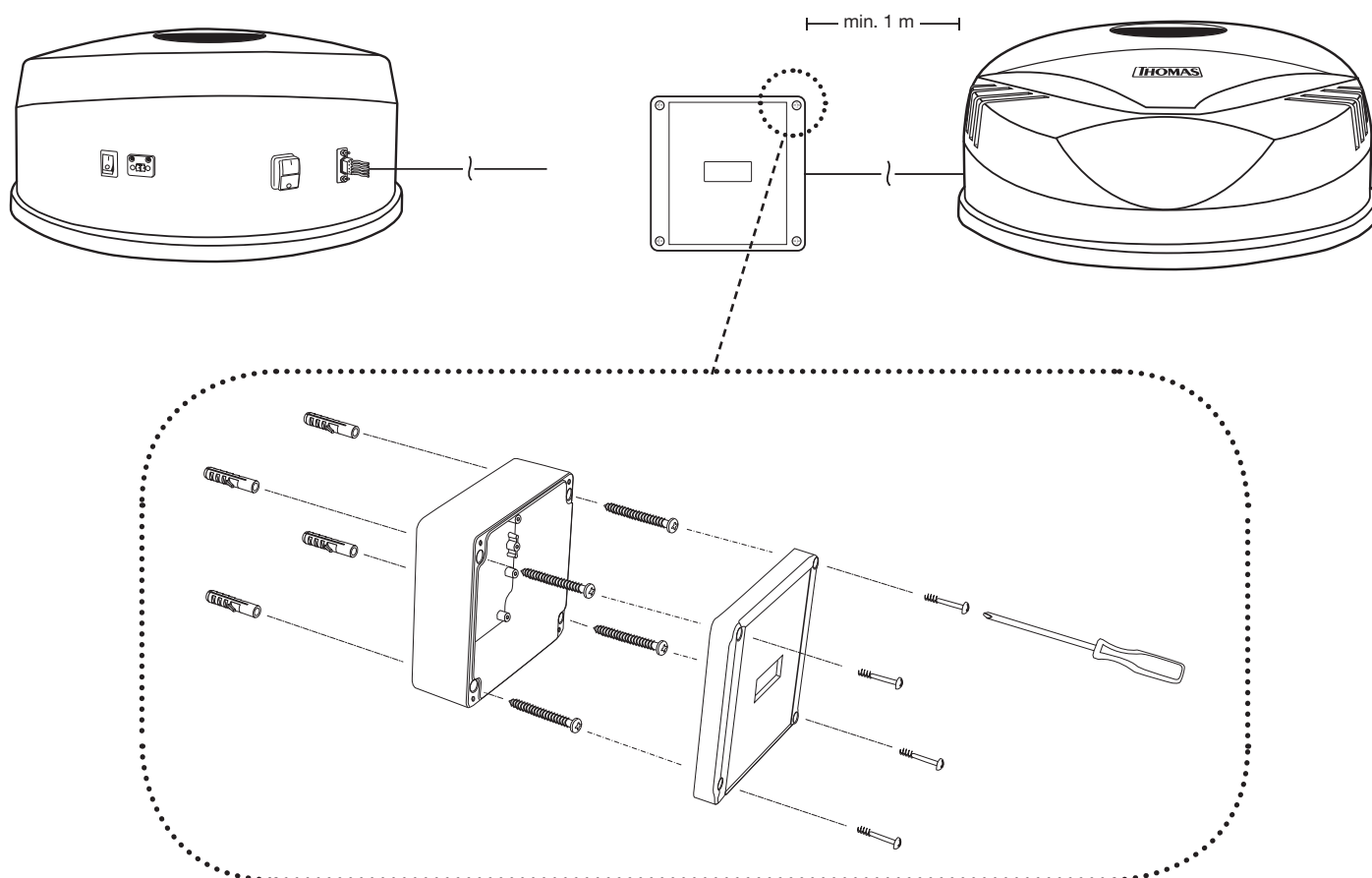
Le champ LCD affiche en cours d'utilisation, le nombre d'heures de service que l'appareil a déjà effectué, en tant que base (à l'état neuf: 000h).

En mode programmation et suppression, des informations supplémentaires sur le système et son état sont en outre affichées.

L'arrêt de l'installation avec l'interrupteur principal interrompt toutes les fonctions de programmation et de suppression qui, si besoin, peuvent ensuite être réamorçées.

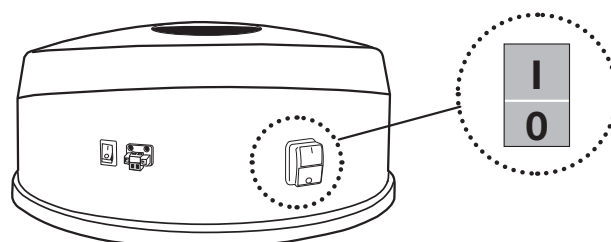
##### 3.1.2 Notice de montage d'aspirateur central à PowerControl

Montez le récepteur à une distance minimum d'1 mètre du mur à côté de la hotte du système. Fixez la plaque d'assise du récepteur au mur avec quatre vis à la position souhaitée ; vissez le couvercle au bâti (cf. fig.). Raccordez le récepteur et la hotte avec le câble externe.



##### 3.2 Branchement électrique

- Insérer le connecteur du câble de branchement dans la prise de protection que vous avez prévue à cet effet (230 V, 16 A).
- Activer l'interrupteur principal en le positionnant sur «I».




### 3.3 Paramètres d'émetteur

#### 3.3.1 Programmation de l'émetteur

Il faut programmer le système avec un émetteur radio pour permettre l'exploitation de la radiocommande.

– Veuillez pour cela à ce que l'émetteur intégré au tuyau coudé soit comme sur l'illustration :

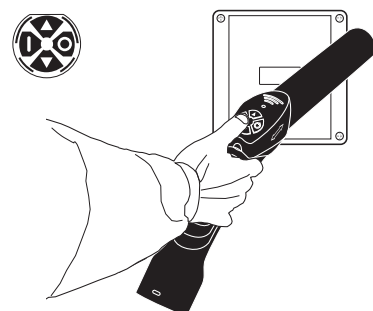
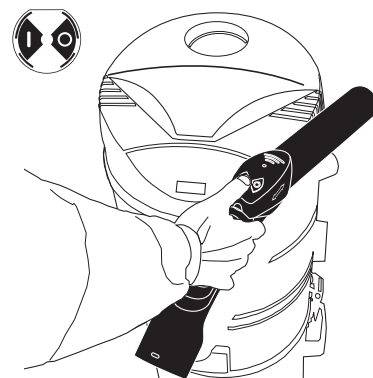
 près de la cloche du système ;

 près du récepteur en bas à gauche.

– Appuyer ensuite sur l'une des deux touches (| ou ○) – Le champ LCD affiche **PROGR**.

– Éloigner l'émetteur/Récepteur de l'aspirateur et appuyer à nouveau, à environ 1 m de distance de l'aspirateur sur l'une des deux touches (en l'espace de 60 secondes environ). Le champ LCD affiche pendant 1 seconde **LN01**

Lorsque le message **OK** s'éteint, l'émetteur est alors programmé et l'aspirateur peut être mis en marche en appuyant sur la touche |.



##### 3.3.1.1 Programmation d'émetteurs – Manipulation incorrecte

En cas de manipulation incorrecte, comme par exemple en cas de dépassement du créneau de 60 secondes, la programmation ne peut être effectuée correctement. Dans ce cas, après affichage pendant une seconde de **LN01**, le message suivant apparaît pendant 3 secondes: **FAIL**.

Ce message apparaît jusqu'à 10 fois de suite, suivi ensuite, dans le cas d'une première installation, des messages alternants **FFB** et **OPEN**. Si des émetteurs ont déjà été programmés, l'affichage de base apparaît sur le champ LCD.

– La programmation doit être réitérée.

##### 3.3.2 Suppression d'émetteurs

La suppression d'un émetteur entraîne systématiquement la suppression de **tous** les autres émetteurs programmés!

– Pour supprimer un émetteur, placer ce dernier comme illustré sur les illustrations ci-dessus.

– Appuyer sur la touche de l'émetteur ○ et la **maintenir appuyée pendant 5 secondes**. Ne pas éloigner l'émetteur de l'aspirateur! – Pendant 2 secondes, le message suivant apparaît alors sur le champ LCD: **PROGR**, suivi pendant 3 secondes du message **CLR**. Ensuite l'aspirateur réagit et le message **OK** apparaît pendant 2 secondes.

Sur le champ LCD apparaissent ensuite en alternance les messages **FFB** et **OPEN**.

De nouveaux émetteurs peuvent alors être programmés.

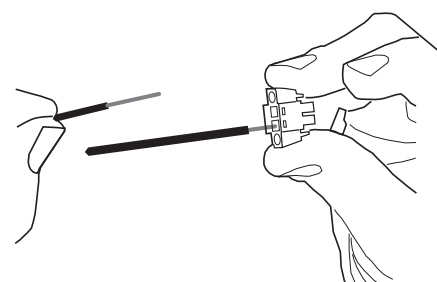
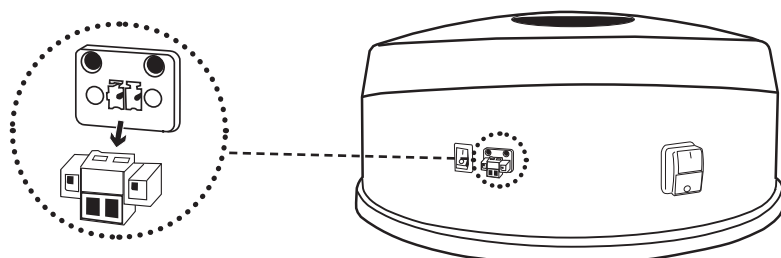
##### 3.3.2.1 Suppression d'émetteurs – Manipulation incorrecte

En cas de manipulation incorrecte, comme par exemple si vous avez appuyé sur la touche de l'émetteur pendant plus de 2 secondes mais moins de 5 secondes, le champ LCD affiche pendant 1 seconde **CLR**, puis pendant 3 secondes le message: **FAIL**. Ce message apparaît jusqu'à 10 fois de suite, puis l'affichage de base apparaît sur le champ LCD.

– En appuyant sur l'une des deux touches de l'émetteur, on interrompt la procédure de suppression incorrecte et un nouvel essai de suppression peut être amorcé.

### 3.4 Raccordement d'une ligne pilote

– Retirer le connecteur de la prise ligne pilote. Raccordez vos torons de ligne de commande à la prise de contact puis branchez et fixez celle-ci à la prise femelle de ligne de commande.



## 4. Utilisation de l'installation d'aspiration centrale

### ATTENTION!

Toute introduction de substances liquides dans le système d'aspiration et de sortie d'air doit être évitée. Toujours insérer le séparateur THOMAS INOX V 20, avant l'aspiration de liquides, poussières fines ou de gros déchets.

### Nota bene:

- Ne jamais mettre l'aspirateur en marche, lorsque toutes les prises d'aspiration sont fermées.
- Pour prévenir des dommages éventuels, l'aspirateur s'éteint automatiquement au bout de 15 minutes de service. En fonction du mode de commande (radio, ligne pilote ou interrupteur de l'appareil), l'aspirateur se remet en marche automatiquement par activation de la touche ON.

**Mode radio:** - Appuyer sur la touche | de l'émetteur


### Mode ligne pilote:

- a) Flexible d'aspiration ConfortDeluxe : - Désactiver puis réactiver le commutateur sur le tube coudé
- b) Flexible d'aspiration Confort : - Retirer puis réinsérer dans la prise d'aspiration le raccord du flexible d'aspiration

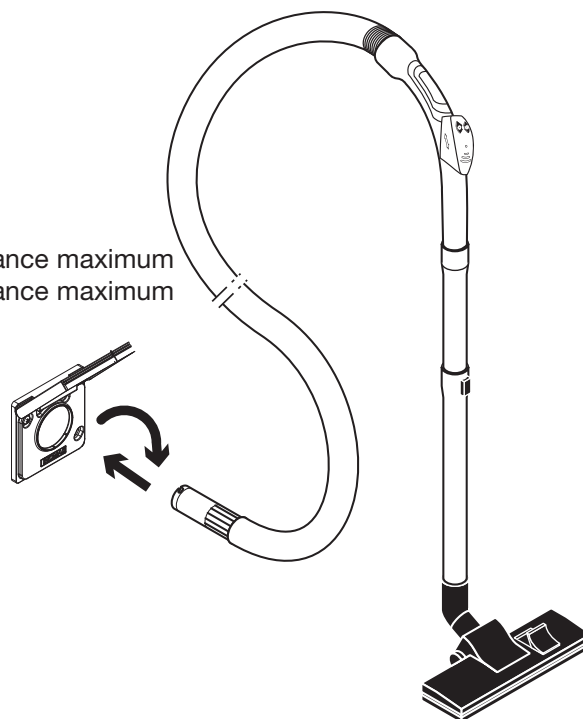
**Mode Interrupteur de l'aspirateur:** - Désactiver puis réactiver l'interrupteur de l'aspirateur

### 4.1 Utilisation de l'installation d'aspiration centrale par télé-commande radio

- Raccorder le tube télescopique sur le flexible d'aspiration Flexible d'aspiration Premium et insérer l'accessoire voulu.
- Insérer et fixer le flexible équipé de la fermeture à baïonnette dans la prise d'aspiration désirée.
- Pour démarrer et terminer une opération d'aspiration, appuyer sur la touche | / O de la télé-commande radio.

-  Aspirateur central à PowerControl : ▲ = 70 % de la puissance maximum  
▼ = 40 % de la puissance maximum

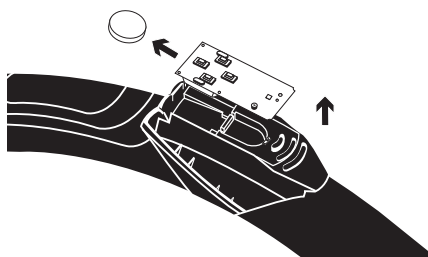
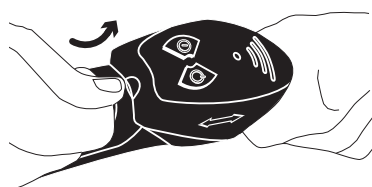
Si l'aspirateur central n'est pas installé au point le plus bas de l'ensemble de l'installation (voir brochure de conception), il convient de respecter un temps d'attente de 10 secondes après une opération d'aspiration, pour que la totalité des substances aspirées puisse être éliminée. Ensuite, seulement éteindre l'aspirateur et retirer le flexible de la prise d'aspiration.



#### 4.1.1. Changement des piles

L'émetteur qui se trouve sur le tube coudé est équipé de façon standard d'une pile très performante (**Pile alcaline au manganèse**). Si cette pile doit être changée au bout d'un certain nombre d'heures de service, retirer le couvercle de l'émetteur du tube coudé en utilisant un objet plat.

- Remplacer la pile en veillant à respecter la polarité
- Accrocher le couvercle sur l'arrière du tube coudé puis le repousser sur l'émetteur



Caractéristiques de la pile:   3 V, Typ: CR 2032

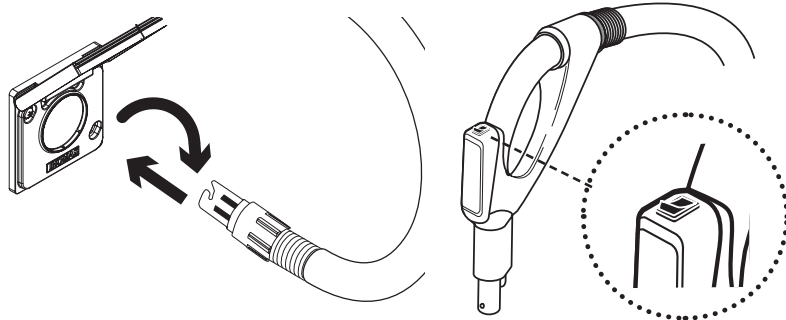
**Veillez s.v.p. tenir compte des instructions d'élimination**



## 4.2 Utilisation de l'installation d'aspiration centrale avec ligne pilote

### 4.2.1 Flexible d'aspiration ConfortDeluxe

- Raccorder le tube télescopique sur le flexible d'aspiration et insérer l'accessoire voulu.
- Insérer le flexible équipé de la fermeture à baïonnette dans la prise d'aspiration désirée. Les surfaces de contact doivent être dirigées vers le haut.
- Pour démarrer et terminer une opération d'aspiration, appuyer sur le commutateur du tube coudé.



### 4.2.2 Flexible d'aspiration Confort

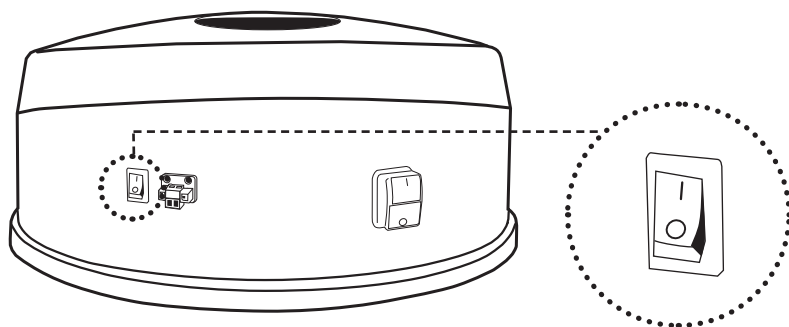
- Raccorder le tube télescopique sur le flexible d'aspiration et insérer l'accessoire voulu.
- Pour démarrer l'opération d'aspiration, insérer le flexible équipé de la fermeture à baïonnette dans la prise d'aspiration désirée.
- Pour terminer l'opération d'aspiration, retirer le flexible de la prise d'aspiration.

#### **Nota bene:**

Après chaque opération d'aspiration, il est indispensable de retirer le flexible d'aspiration de la prise d'aspiration, car dans le cas contraire l'aspirateur central continue à marcher et ne s'arrête automatiquement qu'au bout de 15 minutes.

## 4.3 Utilisation de l'installation d'aspiration centrale au moyen de l'interrupteur de l'aspirateur

L'installation d'aspiration centrale peut également être utilisée après branchement sur la prise d'aspiration de l'aspirateur en activant l'interrupteur marche/arrêt de l'appareil.



#### **Nota bene:**

Si l'installation est utilisée par radio et ligne pilote, elle n'est arrêtée que lorsque tous les contacts sont désactivés.

## 5. Changement du filtre

Sac en polyéthylène et filtre doivent être changés impérativement tous les 6 mois ou après 25 heures de fonctionnement. La formation de ce que l'on appelle un gâteau de filtration (amas de peluches et de poussières) sur la cartouche-filtre est tout à fait normale en fonction du type de poussières et des conditions d'aspiration. Elle ne porte aucun préjudice notable à la puissance d'aspiration de l'appareil.

Il est toutefois impérativement recommandé de respecter les intervalles de nettoyage!

### Nettoyer/changer la cartouche-filtre

- Éteindre l'installation d'aspiration centrale et la débrancher en retirant la prise du secteur.
- Ouvrir les fermetures à genouillère de l'installation centrale, retirer le bac à poussières et le placer sous l'installation.
- Dégager l'écrou papillon et le dévisser avec sa bague du support de tige filetée.
- Tirer la cartouche-filtre vers le bas.

#### Nota bene:

Pour retirer plus facilement et plus proprement la cartouche-filtre, il est recommandé d'enfiler par en bas un sac PE sur la cartouche, puis de retirer cartouche et sac ensemble en les tirant vers le bas.

- Insérer la cartouche-filtre nettoyée ou une nouvelle cartouche avec bague en veillant à ce qu'elle se trouve bien centrée sur le support de la tige filetée et à ce qu'elle s'emboîte sur la butée supérieure
- Fixer la cartouche avec l'écrou papillon et sa bague. Bien serrer l'écrou à la main.
- Replacer le bac déchet vidé dans l'installation centrale et le fixer en fermant les genouillères.



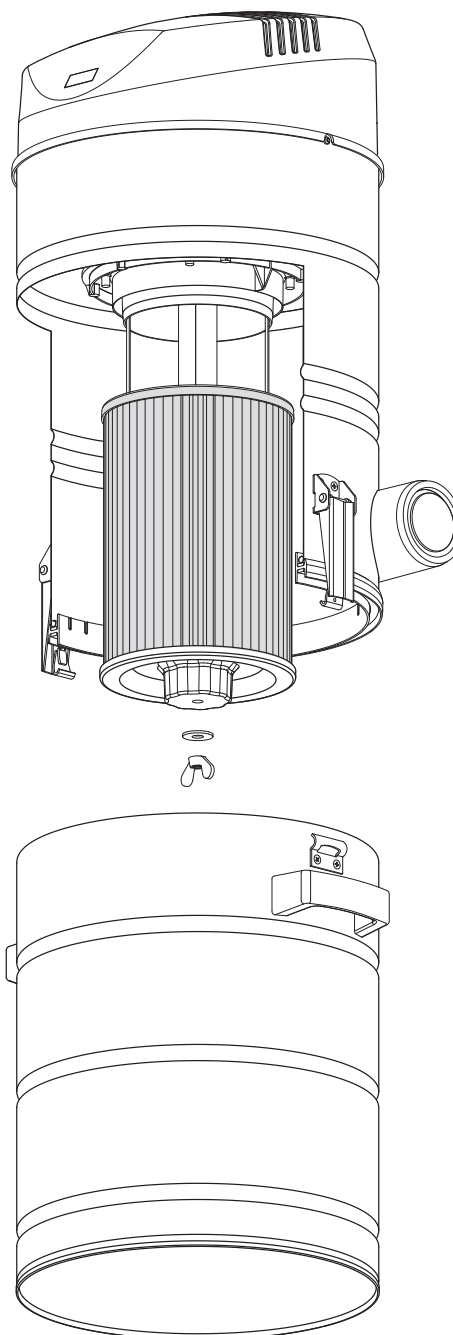
#### Attention!

**L'appareil ne doit en aucun cas être utilisé sans cartouche-filtre ou avec une cartouche-filtre endommagée!!**

#### Nota bene:

Pour vider l'aspirateur des déchets aspirés sans risque de propagation de poussières, il est possible d'utiliser le set de sacs filtres THOMAS (accessoire en supplément).

Il est interdit d'utiliser la prise aspirante du Centra Clean 18-451 en contact avec le sac à filtre.



## 6. Aide en cas de panne

### ATTENTION!

#### Toujours retirer le connecteur au secteur avant d'ouvrir l'appareil!

Souvent, de petites pannes peuvent se produire par l'usage erroné de l'appareil et pourront être réparées par l'utilisateur lui-même.

Si la panne ne peut pas être éliminée, adressez-vous à votre commerçant spécialisé ou directement au service après vente THOMAS: Préparez dans ce contexte les renseignements qui se trouvent sur la plaque signalétique.

Dysfonctionnement	Cause possible	Remède
Arrêt brutal de la marche (fonction sécurité)	L'appareil s'est arrêté automatiquement au bout de 15 m de fonctionne; L'appareil se déconnecte automatiquement grâce au dispositif de protection contre les surcharges thermiques	Remettre l'aspirateur en marche  Laisser refroidir le moteur, éventuellement éliminer un bouchon qui colmate un tube puis remettre l'aspirateur en marche
L'aspirateur ne démarre pas – Télécommande  – Modul à fil	Les piles de la radio-télécommande sont vides; Interférences;  Puissance émettrice insuffisante Module récepteur radio n'est pas branché Aucun signal au récepteur  Le flexible n'a pas été fixé correctement sur la prise d'aspiration.	Changer les piles; Changer d'emplacement dans la pièce; Mise en œuvre d'un répéteur nécessaire (accessoire en supplément) Brancher le module récepteur radio Reprogrammer l'émetteur Changer l'emplacement du récepteur, il doit se trouver à 2 m au moins de l'aspirateur Contrôler le branchement.
Diminution brutale de la puissance d'aspiration	Coudure dans le flexible d'aspiration; Aspiration d'air secondaire par exemple prise d'air ouverte; Chapeau sur la prise d'air n'est hermétique; Pièces encombrantes devant le dispositif de protection contre les grosses saletés; Event vers l'extérieur dans la construction bouché (par exemple par des plantes	Eliminer cette coudure; Fermer la source d'air secondaire; Nettoyer le joint ou le changer; Eliminer le blocage;  Eliminer le blocage

## 7. Nettoyage et entretien

- Eliminer régulièrement les grosses saletés qui adhèrent sur le dispositif de protection correspondant.
- Changer la cartouche-filtre à intervalles réguliers
- Changer les piles de la télécommande lorsqu'elles sont usées

## 8. Comment se dégager de l'appareil usé

- Lorsqu'ils sont usés ou devenus irréparables, porter les modules récepteurs radio, la radio-télécommande et les piles séparément sur une déchetterie publique ou bien remettez-les à votre commerçant spécialisé.  
En qualité de consommateur final, vous êtes légalement tenu (**par le règlement relatif aux piles et batteries**) de remettre toutes piles, batteries et accumulateurs usagés à la filière de collecte et de traitement appropriée en la matière; **leur élimination avec les déchets ménagers est interdite.**



Hg

Les piles et accumulateurs contenant des substances nocives sont caractérisés par le symbole ci-contre. Ce symbole souligne que toute élimination de ce matériel avec des déchets ménagers est interdite. Sous ce symbole se trouvent des abréviations désignant les métaux lourds contenus dans le matériel, à savoir par exemple **Hg** = mercure; **Cd** = cadmium; **Pb** = plomb.

- Vous avez la possibilité de vous débarrasser gratuitement des batteries, accumulateurs et piles plates usagés en les portant à l'un des centres de collecte de votre commune ou bien dans un point de vente de batteries/accumulateurs/piles plates qui doit les accepter. En respectant ces instructions, vous répondrez à vos obligations légales et contribuerez à la protection de l'environnement.
- Coupez tous les câbles afin d'éviter l'emploi des appareils.
  - Eliminer les autres composants de l'installation et les matériaux d'emballage en conformité avec les règlements en vigueur auprès des entreprises communales d'élimination des déchets.



Par la présente la société Robert Thomas Metall und Elektrowerke GmbH & Co. KG déclare que cet appareil est conforme aux exigences fondamentales et aux autres prescriptions de la directive 1999/5/CE. Le certificat de conformité CE complet peut être demandé aux adresses indiquées au verso.



Le symbole sur le produit ou sur son emballage indique qu'il ne doit pas être traité comme une ordu-  
re ménagère résiduelle, il doit au contraire être déposé dans une station de recyclage des appareils  
électriques et électroniques.

Cette contribution au bon recyclage du produit permet de protéger l'environnement et la santé. Un  
recyclage inapproprié est nocif pour l'environnement et la santé.

Pour plus d'informations sur le recyclage de ce produit, contacter la mairie, la déchetterie ou le magasin, où le  
produit a été acheté.

Geachte cliënt,

wij zijn erkentelijk voor het vertrouwen. U hebt een goede keuze gemaakt door de aanschaf van het THOMAS centraal stofzuigsysteem. Het is een nieuwe manier van stofzuigen, die u de volgende voordelen biedt:

- geen gesjouw meer door het hele huis;
- de lucht uit de stofzuiger wordt niet in de woning geblazen (geen luchtjes meer);
- geen lawaai;
- stofzuigen van trappen e.d. is met dit systeem erg gemakkelijk geworden.

Voor een optimaal gebruik van het centrale stofzuigsysteem verzoeken wij u deze handleiding goed te lezen.

### **LET OP!**

Voor het gebruik van de centrale stofzuiginstallatie volgens de bepalingen moet u de volgende aanwijzingen kennen en in acht nemen:

- **Planningsbrochure THOMAS centraal stofzuigsysteem**
- **Installatie- en gebruiksaanwijzing THOMAS centrale stofzuiginstallatie 15-301 · 18-451 · 34-451.**

Deze zijn enkel in verbinding met elkaar geldig! Zij horen bij de installatie en moeten zorgvuldig bewaard worden. Bij verwisseling van eigenaar moeten zij mee overhandigd worden!

Uw THOMAS team

## **1. VEILIGHEIDSVOORSCHRIFTEN**

De installatie mag enkel zoals in de planningsbrochure en in de installatie- en gebruiksaanwijzing beschreven staat, geïnstalleerd en gebruikt worden! Elk ander gebruik is niet reglementair en derhalve niet toegelaten!

Bij beschadigingen door foutieve installatie, verkeerde bediening en niet reglementair gebruik, alsook het niet in acht nemen van de veiligheidsvoorschriften vervalt elke aansprakelijkheid.

- De zender SKR4TRB2 is alleen geschikt voor gebruik bij centrale zuiginstallaties van de types: 450 ZA; 451 ZA; 15-300 ZA; 18-450 ZA; 34-450 ZA; 15-301 ZA; 18-451 ZA en 34-451 ZA.

Het gebruik van de zender is uitsluitend toegestaan in de Europese Unie en in Zwitserland, omdat er geharmoniseerde frequenties worden gebruikt (Class 1 Equipment).

### **OPGELET!**

Neem zorgvuldig de brandbeveiligingsvoorschriften die van toepassing zijn in acht, in het bijzonder bij het toepassen van brandgedeeltes en ruimtes die onderworpen zijn aan de richtlijn inzake vergaderplaatsen, evenals de geldende bouwvoorschriften.

**Hemelwaterafvoer en elke andere waterafvoerleiding mag niet gebruikt worden voor de afvoerluchtleiding van het stofzuigsysteem!**

- THOMAS centrale stofzuiginstallaties dienen uitsluitend voor het gebruik in het huishoud.
- Het apparaat mag in geen geval in gebruik genomen worden als:
  - de aansluiting op het stroomnet beschadigd is,
  - dit een zichtbare beschadiging vertoont.
- De spanningsgegevens op het typeplaatje moeten overeenstemmen met de voedingsspanning.
- Stofzuigslang niet knikken! Let in het bijzonder op kanten van meubels, deuren en radiatoren.
- Zuig geen lange of volumineuze voorwerpen op. Verstoppinggevaar!
- Via de centrale stofzuiginstallatie mag geen vloeistof of kookdamp opgezogen en getransporteerd worden!
- Sluit de slang alleen aan op de wandaansluiting met de grofvuilblokkeerinrichting.
- Laat kinderen nooit zonder toezicht in de nabijheid van elektrische apparaten komen en laat kinderen niet met de wandaansluitingen spelen.
- Mondstukken en buizen mogen niet in nabijheid van het hoofd komen als het apparaat ingeschakeld is, omdat er anders verwondinggevaar ontstaat, in het bijzonder voor ogen en oren.

- Het apparaat is niet geschikt voor het opzuigen van gevaarlijke en bijtende stoffen alsook middelen die oplosmiddelen bevatten.
- Het apparaat mag niet in ruimtes gebruikt worden waarin brandgevaarlijke stoffen opgeslagen zijn of waar gassen ontstaan zijn.
- Dit apparaat kan door **kinderen** vanaf 8 jaar en ouder alsmede door personen met een beperkt lichamelijk, sensorisch of geestelijk vermogen of met een gebrek aan ervaring en/of kennis gebruikt worden, wanneer ze onder toezicht staan of met betrekking tot het veilige gebruik van het apparaat geïnstrueerd werden en ze de daaruit resulterende gevaren begrepen hebben. **Kinderen** mogen niet met het apparaat spelen. Reiniging en **gebruiks- onderhoud** mogen niet door **kinderen** zonder toezicht uitgevoerd worden.
- Stoffen zoals benzine, verfverdunder en stookolie kunnen door het zich vermengen met de zuiglucht explosieve dampen of mengsels vormen.
- Zuig nooit hete as of gloeiende voorwerpen op.
- Controleer voor het gebruik of het filterpatroon correct geplaatst is.
- Zuig geen tonerstof of roet op! Toner, die bijvoorbeeld bij printers of kopieerapparaten gebruikt wordt, kan elektrisch geleidend zijn!
- Aceton, zuren en oplosmiddelen kunnen de bij het apparaat gebruikte materialen aantasten.
- De slang mag niet langer dan haar oorspronkelijke lengte uitgerokken worden.
- De stekker moet uit het stopcontact getrokken worden:
  - bij storingen tijdens het gebruik,
  - voor elke reiniging en onderhoudsbeurt,
  - bij elke filtervervanging.
- Trek nooit aan de kabel om de stekker uit het stopcontact te trekken, maar uitsluitend aan de stekker.
- Zorg ervoor dat de aansluitleiding niet blootgesteld wordt aan hitte en chemische vloeistoffen.
- Beschadigingen aan het apparaat, aan de toebehoren of aan de aansluitleiding op het stroomnet (speciale leiding noodzakelijk) mogen nooit zelf hersteld worden, maar enkel door een erkend vakman, want wijzigingen aan het apparaat kunnen voor uw gezondheid gevaarlijk zijn. Zorg ervoor dat enkel originele vervangstukken en toebehoren gebruikt worden.
- Stel het apparaat niet bloot aan weersinvloeden, vochtigheid en hitte.

## 2. Installatie van het centrale stofzuigstelsysteem

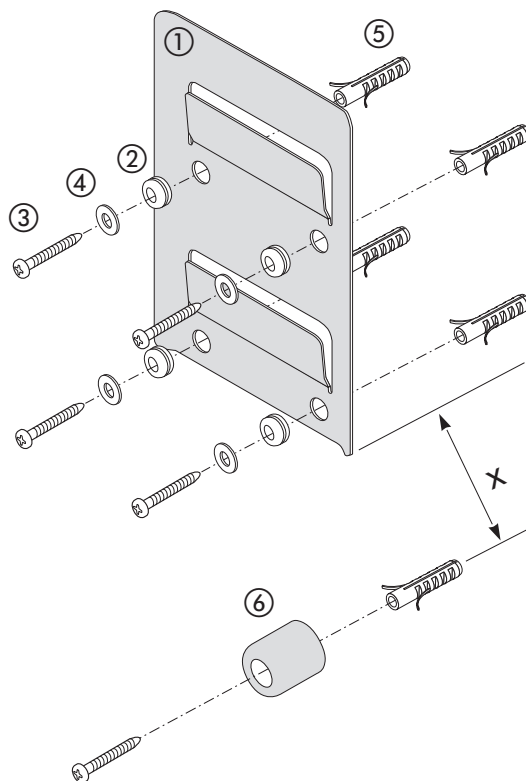
### 2.1 Montage van het centraal stofzuigstelsysteem

#### Het bevestigen van de installatie

- Monteer trillingsdemper ② in wandhouder ①.
- Bevestig wandhouder met schroeven, ③ sluitringen ④ en pluggen ⑤ (hoogte ca. 1,6 m, zie planningsbrochure).
- Monteer afstandhouder ⑥ met afstand x centrisch onder de wandhouder.

Model	afstand x
15-301 15-301 PowerControl	17 cm
18-451 PowerControl	17 cm
34-451	33 cm

- De installatie elektrisch aansluiten, zie punt 3.0
- De installatie ophangen.



#### Het aansluiten van de zuigleiding

- Breng de zuigleiding (HT of PVC DN 50) naar het aansluitstuk (links of rechts).

#### Aanwijzing:

Voer een directe aansluiting aan de zuiger met een dubbele mof (schuifmof) uit.

- Sluit het niet gebruikte aansluitstuk met een blinde stop (leveringsomvang) af.

#### Aanwijzing:

Bij twee uitblaasleidingen kunnen de zuigleidingen links en rechts aangesloten worden.

#### Het aansluiten van de uitblaasleiding

- Breng de uitblaasleiding (HT of PVC DN 70) naar het uitblaas-aansluitstuk.
- De installatie 34-451 moet met twee uitblaasleidingen aangesloten worden.
- Wanddoorvoering naar buiten van een uitblaasklep voorzien.



#### Filtersysteem

Alle THOMAS centrale stofzuigstelsystemen zijn met een duurzame patroonfilter uitgerust en werken bovendien volgens het cycloonfilterprincipe.

#### Montage patroonfilter

Het patroonfilter werd in de fabriek vooraf gemonteerd. Gelieve voor de inbedrijfstelling te controleren of het patroonfilter goed vastzit.



#### Opgelet:

De installatie mag in geen enkel geval zonder of met een beschadigd patroonfilter in werking gesteld worden.

Het afzuigstelsysteem moet aangesloten zijn.

Via het afzuigstelsysteem mogen geen voorwerpen in de installatie raken!

## 3.0 Elektrische aansluitingen

De installatie kan naar keuze draadloos, met een besturingsleiding of als combinatie van draadloos en besturingsleiding bediend worden.

De volgende stappen moeten al naar gelang de gewenste aanstuuringsmethode uitgevoerd worden.

### 3.1 Draadloze aansluiting ( = centraal stofzuigstelsel zonder PowerControl / = centraal stofzuigstelsel met PowerControl)

#### 3.1.1 Algemene aanwijzingen

Bij draadloze bediening kunnen max. 16 zenders en/of repeaters aangeleerd worden. Bij de instelling van de 17de zender wordt de 16de zender overgeschreven.

Het aanleren van de zender moet voor de montage van de installatie uitgevoerd worden.

Het LCD-display toont in de operationele status als basisindicatie de reeds verstreken bedrijfsuren.

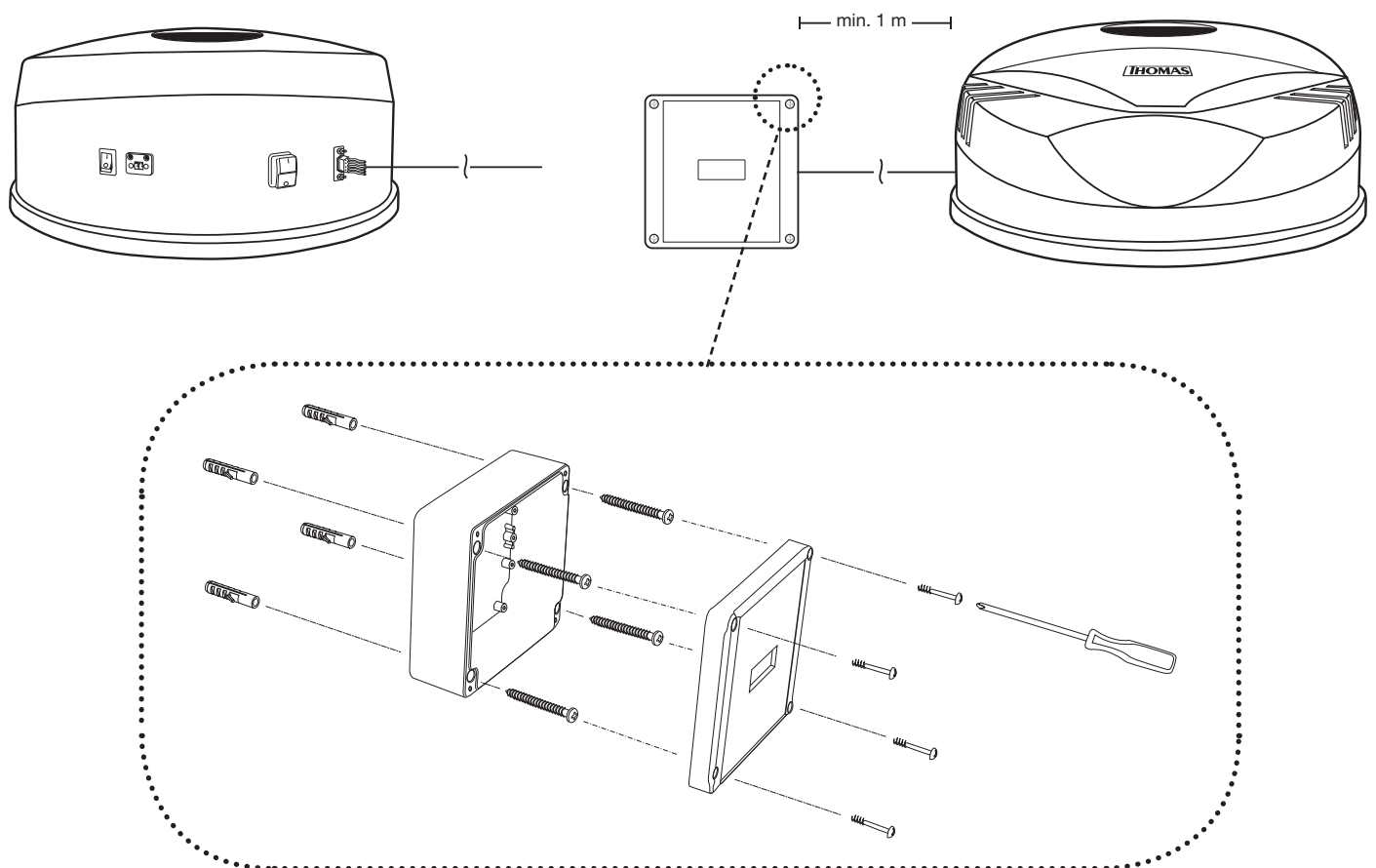
(In nieuwe toestand 000h )

In de aanleer- en wismodus worden bovendien systeem- en statusinformaties getoond.

Door uitschakelen van de hoofdschakelaar worden alle geactiveerde aanleer- en wisfuncties afgebroken en kunnen eventueel opnieuw gestart worden.

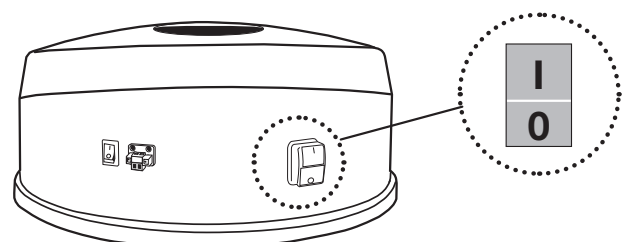
#### 3.1.2 Montageaanwijzing voor centraal stofzuigstelsel met PowerControl

Monteer de ontvanger op ten minste 1 meter afstand aan de wand naast de kap van het systeem. Bevestig daarvoor de montageplaat van de ontvanger met vier schroeven op de gewenste plek aan de wand en schroef het deksel aan de behuizing (zie afb.). Verbind de ontvanger met de externe verbindingkabel aan de kap.



## 3.2 Elektrische aansluiting

- Steek de stekker van de aansluitkabel in het randaardstopcontact van het apparaat.
- Schakel de hoofdschakelaar op I



## 3.3 Zenderinstellingen

### 3.3.1 Zender programmeren

Om het systeem met de afstandsbediening te kunnen besturen, moet het systeem op een draadloze zender worden geprogrammeerd.

– Hiervoor moet de geïntegreerde zender in het bochtstuk exact zoals afgebeeld,



dicht tegen de kap van het systeem worden gehouden.

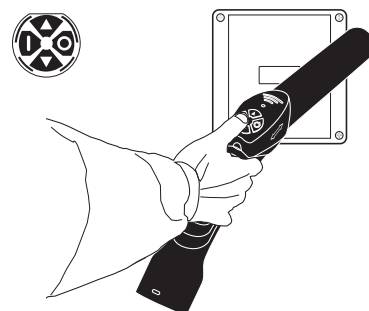
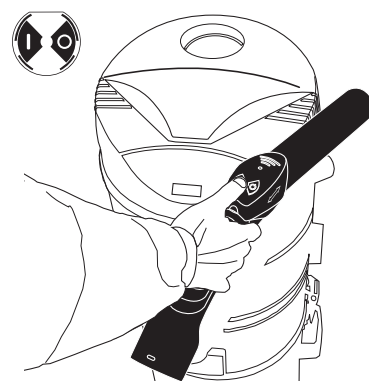


dicht linksonder tegen de ontvanger worden gehouden.

– Een van de beide zendtoetsen (| of ○) drukken – op het LCD verschijnt de indicatie **LERN**

– De zender/ontvanger van de installatie verwijderen en op een afstand van ca. 1 m herhaaldelijk een van de beide zendtoetsen (binnen 60 sec.) drukken. Op het LCD verschijnt 1 sec. **LN01**.

Pas nadat de **OK** -indicatie uit is, na 3 sec., is de zender aangeleerd en de installatie kan via de | -toets gestart worden.



#### 3.3.1.1 Zender aanleren – foutbediening

Wanneer bij een foutbediening – het tijdvenster van 60 sec. werd overschreden – de aanleerfunctie niet correct uitgevoerd werd, dan verschijnt op het LCD 1 sec. **LN01**. Vervolgens verschijnt 3 sec. **FAIL**. Dit wordt max. 10x herhaald. Daarna verschijnt bij de eerste installatie op het LCD wisselend **FFB** en **OPEN**. Bij reeds aangeleerde zenders verschijnt op het LCD de basisindicatie.

– De aanleerprocedure moet herhaald worden.

### 3.3.2 Zender wissen

Reeds door wissen van één zender worden alle aangeleerde zenders of repeaters gewist.

– Om te wissen de zender in de bovenstaand afgebeelde positie tegen de installatie houden.

– De zendtoets ○ drukken en 5 sec. ingedrukt houden. De zender niet wegnemen! – op het LCD verschijnt 2 sec. **LERN**, daarna 3 sec. **CLR**. Als bevestigingssignaal verschijnt vervolgens 2 sec. **OK**.

Op het LCD verschijnt nu wisselend **FFB** en **OPEN**.

Nieuwe zenders kunnen weer aangeleerd worden.

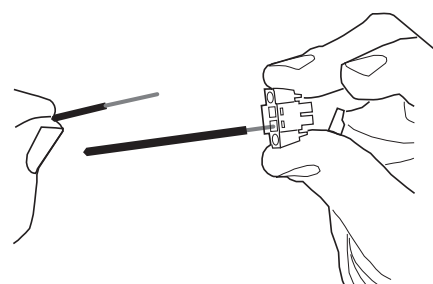
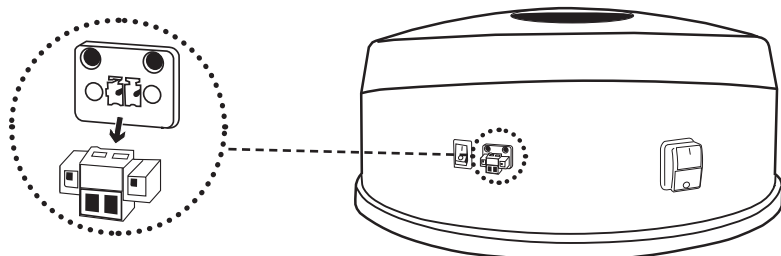
#### 3.3.2.1 Zender wissen – foutbediening

Bij een foutbediening – de zendtoets werd bijv. langer dan 2 sec., doch minder dan 5 sec. gedrukt – verschijnt op het LCD 1 sec. **CLR**, vervolgens 3 sec. **FAIL**. Dit wordt max. 10x herhaald. Daarna verschijnt op het LCD de basisindicatie.

– Door drukken van een van de beide toetsen op de zender wordt de foutieve wisprocedure afgebroken en men kan het opnieuw proberen.

## 3.4 Elektrische bekabeling

– De contactstekker van het stopcontact van de besturingsleiding verwijderen. Verbind daarna de draden van de stuurkabel van het gebouw met de contactstekker, steek deze weer in het stopcontact van de stuurkabel en bevestig dit.





## 4. Bediening van de centrale zuiginstallatie

### LET OP!

Er mag nooit vloeistof in het zuig- en afzuigstelsel komen. Bevestig voor het opzuigen van vloeistoffen, fijn stof en grof vuil altijd de THOMAS voorseparator INOX V 20.

### Aanwijzingen:

- De installatie niet inschakelen, wanneer alle zuigcontacten gesloten zijn.
- Om schade aan de installatie te voorkomen, wordt het na 15 bedrijfsminuten automatisch uitgeschakeld. Al naar gelang de aansturingprocedure (draadloos, besturingsleiding of schakelaar) wordt door opnieuw IN-schakelen de installatie weer gestart.

**Draadloos:** - | -toets op de zender drukken

### Elektrische bekabeling:

- a) ComfortDeluxe-zuigslang: - schakelaar op houder uit- en weer inschakelen
- b) Comfort-zuigslang: - zuigslangaansluiting uit het zuigcontact nemen en er weer insteken

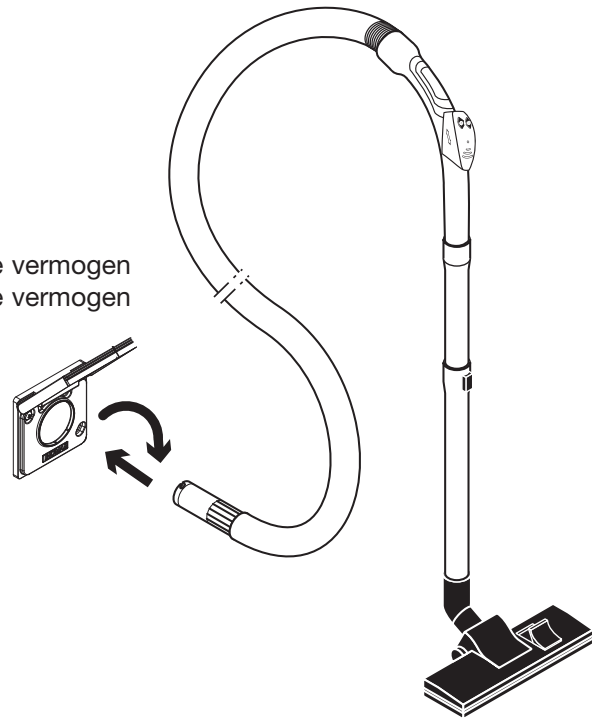
**Schakelaar:** - installatie met de schakelaar uit- en weer inschakelen

### 4.1 Bediening via de draadloze afstandsbediening

- Verbind de telescoopbuis met de Premium-zuigslang en het gewenste hulpstuk.
- Steek de zuigslang met de bajonetsluiting in het gewenste zuigcontact en maak hem vast.
- Op de | / ○ -toets van de draadloze afstandsbediening drukken om het zuigproces te starten of te stoppen.

-  Centraal zuigstelsel met PowerControl:
  - ▲ = 70% van het maximale vermogen
  - ▼ = 40% van het maximale vermogen

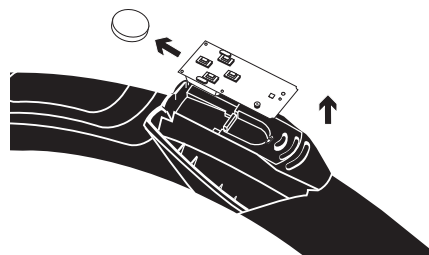
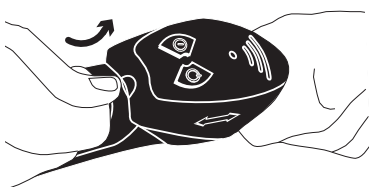
Wanneer de centrale zuiger niet op het diepste punt van de totale installatie aangesloten is (zie planningsbrochure), dan moet na het zuigen een nalooptijd van ca. 10 sec. aangehouden worden, opdat het opgezogen materiaal volledig kan worden ingezogen. Pas daarna de zuiger uitschakelen en de zuigslang uit het zuigcontact verwijderen.



#### 4.1.1 Vervangen van de batterijen

De zender op de houder is standaard met een krachtige batterij (**Alkaline-mangaan cel**) uitgerust. Wanneer na de betreffende bedrijfsduur de batterij moet worden vervangen, dan moet de deksel van de zender met een plat voorwerp van de houder afgenomen worden.

- Batterij vervangen. Daarbij op de polariteit letten.
- Deksel aan de achterkant in de houder hangen en van boven erop schuiven.



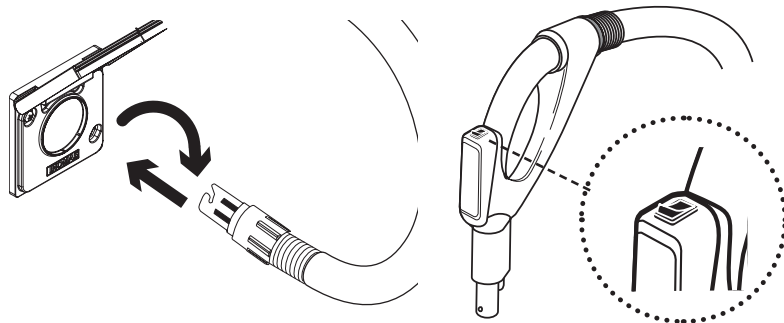
Batterijgegevens:   3 V, Typ: CR 2032

**A.u.b. recyclingaanwijzingen in acht nemen**

## 4.2 Bedienung via de elektrische bekabeling

### 4.2.1 ComfortDeluxe-zuigslang

- Verbind de telescoopbuis met de zuigslang en het gewenste hulpstuk.
- Steek de zuigslang met de bajonetsluiting in het gewenste zuigcontact.  
De contactvlakken moeten naar boven wijzen.
- De schakelaar op de houder in- resp. uitschakelen om het zuigproces te starten of te stoppen.



### 4.2.2 Comfort-zuigslang

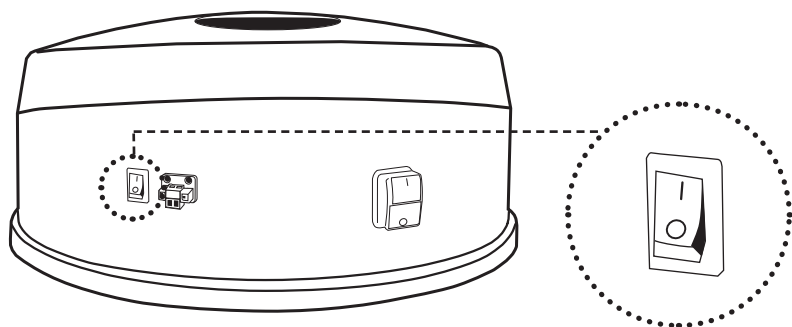
- Verbind de telescoopbuis met de zuigslang en het gewenste hulpstuk.
- De zuigslang met de bajonetsluiting in het gewenste zuigcontact steken om het zuigproces te starten.
- De zuigslang uit het zuigcontact verwijderen om het zuigproces te stoppen.

### Aanwijzing

Na beëindigen van het zuigen moet de zuigslang in ieder geval uit het zuigcontact verwijderd worden, omdat de centrale zuiginstallatie anders doorloopt en pas na 15 minuten automatisch uitgeschakeld wordt!

## 4.3 Bedienung met de apparaatschakelaar

Bij zuigen via het apparaatzuigcontact kan de installatie met de aan- resp. uit-schakelaar geschakeld worden.



### Aanwijzing:

Wanneer de installatie naar keuze draadloos en via een besturingsleiding bediend wordt, dan is ze pas uitgeschakeld, wanneer alle schakelcontacten uitgeschakeld zijn.

## 5. Patroon-filtervervangning

Stofzak en harmonica-filter naar gebruik ten laatste na 6 maanden of na ongeveer 25 werkuren vervangen/reinigen. De vorming van een laagje pluizen en stof op het patroonfilter is al naar gelang de soort stof en de zuigomstandigheden heel normaal en beïnvloedt het zuigvermogen in het algemeen niet wezenlijk. Reinigingsintervallen absoluut in acht nemen!

### Patroonfilter reinigen/vervangen

- Centrale zuiginstallatie uitschakelen en de netstekker eruit trekken.
- Snapsloten op de centrale zuiginstallatie openen, de afvalbak verwijderen en onder de centrale zuiginstallatie plaatsen.
- De vleugelmoer losmaken en met het onderlegplaatje van de houder van de schroefdraadstaaf draaien.
- Patroonfilter naar beneden trekken.

#### Aanwijzing:

Om het patroonfilter eenvoudig en schoon te verwijderen is het raadzaam vóór het verwijderen een PE-stofzak aan de onderkant over het patroonfilter te trekken en deze met de PE-stofzak naar beneden te verwijderen.

- Gereinigde of nieuwe patroonfilter met het onderlegplaatje centrisch op de houder van de schroefdraadstaaf tot de bovenste aanslag schuiven.
- Patroonfilter met vleugelmoer en onderlegplaatje bevestigen. Daarbij de vleugelmoer losvast aandraaien.
- Geledigde afvalbak weer op de centrale zuigunit zetten en door sluiten van de snapsloten bevestigen.



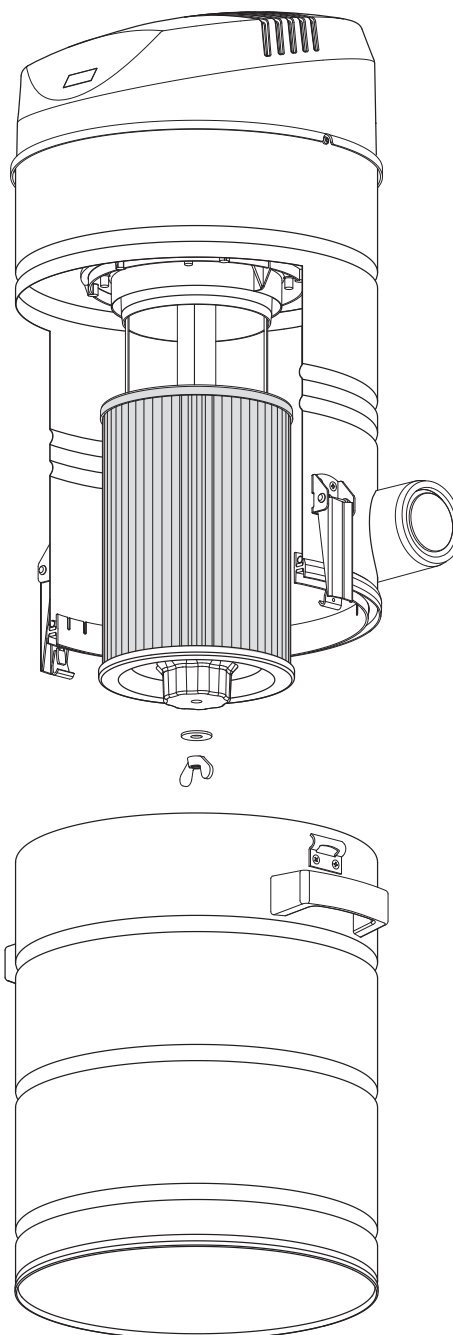
#### Opgelet!

**De installatie mag in geen enkel geval zonder of met een beschadigde patroonfilter in werking gesteld worden!!**

#### Aanwijzing:

Voor een stofarm verwijderen van het opgezogen materiaal kan de THOMAS filterzakset toegepast worden (speciale accessoires)

Bij het systeem Centra Clean 18-451 mag de zuigaansluiting van het apparaat niet in combinatie met de filterzak worden gebruikt!



## 6. Hulp bij storingen

### OPGELET!

**Voor het openen van het apparaat altijd de stekker uit het stopcontact trekken!**

Leest u bij optredende storingen ook het betreffende hoofdstuk van de gebruiksaanwijzing van de THOMAS centrale stofzuiger.

Wanneer de storing niet kan worden verholpen, dan wendt u zich a.u.b. aan uw vakhandelaar of direct aan de THOMAS-klantenservice. Neemt u in dit geval de gegevens van het typeplaatje erbij.

Storing	Mogelijke oorzaak	Verhelpen
plotselinge stilstand	apparaat heeft zich na 15 min. automatisch uitgeschakeld (veiligheidsfunctie!); apparaat schakelt zich door thermooverbelastingsbeveiliging automatisch uit.	Opnieuw inschakelen;  motor laten afkoelen, event. verstopping verwijderen, daarna opnieuw inschakelen.
start niet – afstandsbediening  – bekabeling	batterijen van de draadloze afstandsbediening zijn leeg; zendschaduw; zendsterkte onvoldoende; draadloze ontvanger niet aangesloten; geen signaal bij de ontvanger.  De zuigslang werd niet correct in het zuigcontact bevestigd.	nieuwe batterijen; verander de positie Versterkergebruik nodig (extra); draadloze ontvanger inschakelen; zender opnieuw programmeren; ontvanger op andere plaats, minst. 2 m van stofzuiger verwijderd. Aansluiting controleren
plotseling zwakker worden van de zuigkracht	knik in de zuigslang; aanzuigen van valse lucht, bijv. open wandaansluiting; deksel van de wandaansluiting niet luchtdicht gesloten; grotere delen liggen voor het roostertje voor grof vuil; ingebouwde afvoerluchtopeningen aan de buitenwand geblokkeerd (bijv. begroeiing).	knik verwijderen; bron valse lucht sluiten; dichting reinigen of vervangen;  blokkering verwijderen; blokkering verwijderen.

## 7. Reiniging en onderhoud

- Verwijder regelmatig het vuil dat voor het grof vuil roostertje zit.
- Vervang regelmatig de patroonfilter.
- Vervang de batterijen van de afstandsbediening na afloop van de bedrijfstijd.

## 8. Verwijderen van afvalstoffen

- Geef de uitgediende draadloze ontvangstelementen, draadloze afstandsbedieningen en batterijen afzonderlijk bij een openbare verzamelplaats of bij uw handelaar af.

Als eindgebruiker bent u wettelijk (**batterijverordening**) verplicht om alle gebruikte batterijen en accu's in te leveren; **verwijdering met het huisvuil is verboden**.



Batterijen en accu's die schadelijke stoffen bevatten, worden met het nevenstaande symbool aangeduid. Het wijst op het verbod tot verwijdering met het huisvuil.

De aanduiding onder het symbool geeft het bepalende zwaar metaal aan, zoals bijv. **Hg** = kwilzilver;  
**Hg** **Cd** = cadmium; **Pb** = lood.

Verbruikte batterijen, accu's alsmede knooppellen kunt u gratis bij de betreffende depots in uw gemeente inleveren of overal daar, waar batterijen / accu's / knooppellen verkocht worden. U vervult hiermede de wettelijke verplichtingen en levert een bijdrage voor de milieubescherming.

- Snij alle netkabels af om misbruik te verhinderen.
- Verwijder de andere delen van de installatie en het verpakkingsmateriaal volgens de geldende voorschriften bij een gemeentelijk vuilnisbedrijf.



Hiermee verklaart de firma Robert Thomas Metall und Elektrowerke GmbH & Co. KG dat dit apparaat voldoet aan de fundamentele eisen en de andere relevante voorschriften van de richtlijn 1999/5/EG. De volledige EG-verklaring van overeenstemming kan via onze adresgegevens (zie achterzijde) worden opgevraagd.



Het symbool op het product of de verpakking wijst erop, dat dit product niet als normaal huisvuil dient te worden behandeld, maar aan een verzamelpunt voor het recyclen van elektrische en elektronische apparatuur moet worden afgegeven.

Door uw bijdrage aan de juiste afvoer van dit product beschermt u het milieu en de gezondheid van uw medemens. Milieu en gezondheid worden door verkeerde afvoer in gevaar gebracht.

Meer informatie over het recyclen van dit product vindt u bij de gemeente, uw vuilnisophaaldienst of in de winkel waar u het product heeft gekocht.

Уважаемый покупатель,

мы благодарим Вас за Ваше доверие! Вы сделали хороший выбор, так как система централизованной пылеуборки THOMAS предоставит Вам возможность использовать новый вид уборки пыли:

- без передвижения тяжелого пылесоса из помещения в помещение,
- без попадания отработанного воздуха из пылесоса обратно в помещение, что благотворно для всех, особенно для аллергиков,
- без громкого шума и одновременно с высокой мощностью,
- без проблем во время чистки лестниц и потолков.

Для правильной эксплуатации устройства и использования всех возможностей применения, внимательно прочтите данное руководство и обратите внимание на следующее:

### **ВНИМАНИЕ!**

Для эксплуатации системы централизованной уборки согласно предписанию Вы должны следовать следующим инструкциям и обратить внимание на:

- **Руководство по проектированию систем централизованной уборки THOMAS.**
- **Руководство по монтажу и эксплуатации систем централизованной уборки THOMAS 15-301 · 18-451 · 34-451.**

**Все эти инструкции применяются только в комплекте друг с другом!**

**Они входят в комплект оборудования и должны храниться на протяжении всего срока эксплуатации.**

**При смене владельца они должны передаваться вместе с техническим оборудованием.**

С уважением,  
коллектив THOMAS

## **1. ПРАВИЛА ТЕХНИКИ БЕЗОПАСНОСТИ**

Монтаж и эксплуатация системы централизованной уборки осуществляются исключительно в соответствии с требованиями, изложенными в руководствах по её проектированию, монтажу и эксплуатации!

Любое другое использование системы является отклонением от этих требований и потому недопустимо!

При повреждении, связанных с неправильным монтажом, неправильным обслуживанием или неправильной эксплуатацией системы, при несоблюдении правил техники безопасности, фирма снимает с себя всякую ответственность.

- Ручной передатчик SKR4TRB2 предназначен для применения только с централизованными вытяжными системами следующих типов: 450 ZA; 451 ZA; 15-300 ZA; 18-450 ZA; 34-450 ZA; 15-301 ZA; 18-451 ZA и 34-451 ZA.

Ввод в эксплуатацию ручного передатчика допускается только в странах ЕС и в Швейцарии, поскольку он работает на определенных частотах (Class 1 Equipment).

### **ВНИМАНИЕ!**

Соблюдайте правила противопожарной безопасности, обратите особое внимание на разделы, касающиеся прокладки трубопровода через противопожарные отсеки, особые требования к помещениям для собраний, а также на соответствующие разделы требований по строительству.

**Совместное использование труб бытовой канализации для вытяжного вентиляционного трубопровода запрещается!**

- Система централизованной уборки THOMAS предназначена для использования исключительно в жилых домах.
- Устройство ни в коем случае не вводят в эксплуатацию, если:
  - соединительный провод сети поврежден,
  - на устройстве видны очевидные повреждения.
- Указанное напряжение на заводской табличке должно совпадать с напряжением сети питания.
- Не заламывайте всасывающий шланг! Особенно обращайте внимание на края мебели, двери и отопительные приборы.
- Недопустимо всасывание никаких длинных или громоздких предметов! Существует опасность засорения!
- Нельзя засасывать жидкости и кухонные испарения системой централизованной уборки.
- Не оставляйте детей без присмотра вблизи электроприборов и не позволяйте детям играть возле вентиляционных штепсельных розеток.
- У включенного устройства насадка и трубы не должны располагаться вблизи головы, так как существует опасность ранения, в частности, для глаз и ушей.
- Устройство не пригодно для вытяжки угрожающих здоровью, агрессивных и содержащих растворители веществ.

- Нельзя использовать данный аппарат в помещениях, в которых хранятся огнеопасные материалы или образовались газы

- **Дети** в возрасте от 8 лет и старше, а также лица со сниженными физическими, сенсорными или ментальными способностями, либо не обладающие достаточным опытом и (или) знаниями, могут пользоваться этим пылесосом при том условии, что они работают под присмотром или были проинструктированы о безопасном обращении с прибором и осознали связанные с его использованием опасности. **Играть с прибором детям запрещено. Заниматься очисткой и обслуживанием прибора детям без присмотра запрещено.**

- Такие материалы как бензин, разбавители красок и жидкое топливо могут образовывать посредством турбулизации с всасываемым воздухом взрывчатые пары или смеси.
- Никогда не используйте устройство для всасывания горячей золы или горячих веществ.
- Перед использованием проверьте, правильно ли вставлен патрон фильтра и не поврежден ли он.
- Не используйте для всасывания порошка тонера или саж! Тонер, который используется, например, в принтерах или копировальных устройствах, может быть электропроводным!
- Ацетон, кислота и растворители могут воздействовать на использованные в устройстве материалы.
- Шланг не может растягиваться больше, чем на свою начальную длину.
- Нужно вытягивать сетевую штекерную колодку:
  - при неисправностях во время работы
  - перед каждой чисткой и уходом за системой.
  - при каждой смене фильтра.
- Никогда не вытягивайте штекер из штепсельной розетки за кабель, а исключительно за сам штекер.
- Позаботьтесь о том, чтобы соединительный провод не подвергался воздействию жары и химических жидкостей.
- Повреждения устройства, оснастки или подсоединения к сети (необходим отдельный провод) никогда не ремонтируйте сами, а приводите их в исправность только в уполномоченной на это сервисной организации, так как изменения устройства могут угрожать Вашему здоровью. Позаботьтесь о том, чтобы использовались только оригинальные запасные части и оборудование.
- Не оставляйте устройство под открытым небом во избежание влияния погоды, влажности и источников тепла.

## 2. Установка центрального пылесоса

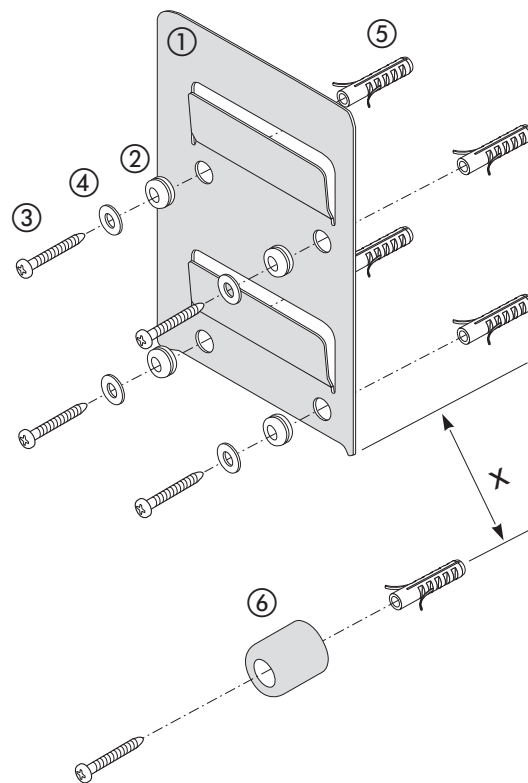
### 2.1 Монтаж центрального пылесоса

#### Закрепление устройства

- Установить амортизатор 2 в стеновой кронштейн 1.
- Закрепить стеновой кронштейн болтами 3, подкладными шайбами 4 и дюбелями 5 (высота около 1,6 м (см. РУКОВОДСТВО ПО ПРОЕКТИРОВАНИЮ)).
- Фиксатор 6 монтируют с расстоянием  $x$  по центру под стеновым кронштейном.

Модель	Расстояние $x$
15-301 15-301 PowerControl	17 см
18-451 PowerControl	17 см
34-451	33 см

- Подключить агрегат к электросети, см. пункт 3.0
- Повесить агрегат.



#### Присоединение всасывающего трубопровода

- Всасывающий трубопровод (HT-DN 50) подводит к соединительному штуцеру (слева или справа).

#### Указание:

Непосредственное присоединение к всасывающему устройству выполняют одним двойным раструбом (скользящей муфтой).

- ненужные патрубки перекрывают заглушками (и комплект).



#### Указание:

При 2 трубопроводах трубопровод на стороне всасывания может присоединяться слева и справа.

#### Подключение выдувного трубопровода

- выдувной трубопровод (HT-DN 70) подводят к выдувным штуцерам.
- агрегат 34-451 необходимо присоединять с двумя патрубками(см. РУКОВОДСТВО ПО ПРОЕКТИРОВАНИЮ).
- выход через стенку в атмосферу предусматривают с заслонкой (см. также РУКОВОДСТВО ПО ПРОЕКТИРОВАНИЮ).

#### Система фильтрации

Все системы централизованной уборки THOMAS оснащены долговременным патронным фильтром и, более того, работают по принципу воздухоочистителя циклонного типа.

#### Монтаж патронного фильтра

Патронный фильтр монтируется заранее в заводском исполнении. Пожалуйста, проверьте перед запуском точное местонахождение патронного фильтра.



#### Внимание:

Система не может ни в коем случае запускаться без патронного фильтра или с поврежденным фильтром!  
Система отвода отработанного воздуха должна быть подключена.  
Никакие предметы не должны попадать в систему отработанного воздуха!

## 3.0 Электрические соединения

Систему выборочно можно приводить в действие по радио, цепью управления или комбинацией радио и цепи управления. Следует выполнять следующие шаги в зависимости от желаемого вида управления.

### 3.1 Радиоподключение ( центральная пылесосная система без PowerControl / = центральная пылесосная система с PowerControl

#### 3.1.1 Общие указания

В радиорежиме могут быть запрограммированы до 16 радиостанций и / или ретранслятор. При программировании 17 радиостанций передается 16 радиостанций. Программирование радиостанции должно происходить перед монтажом устройства на земле.

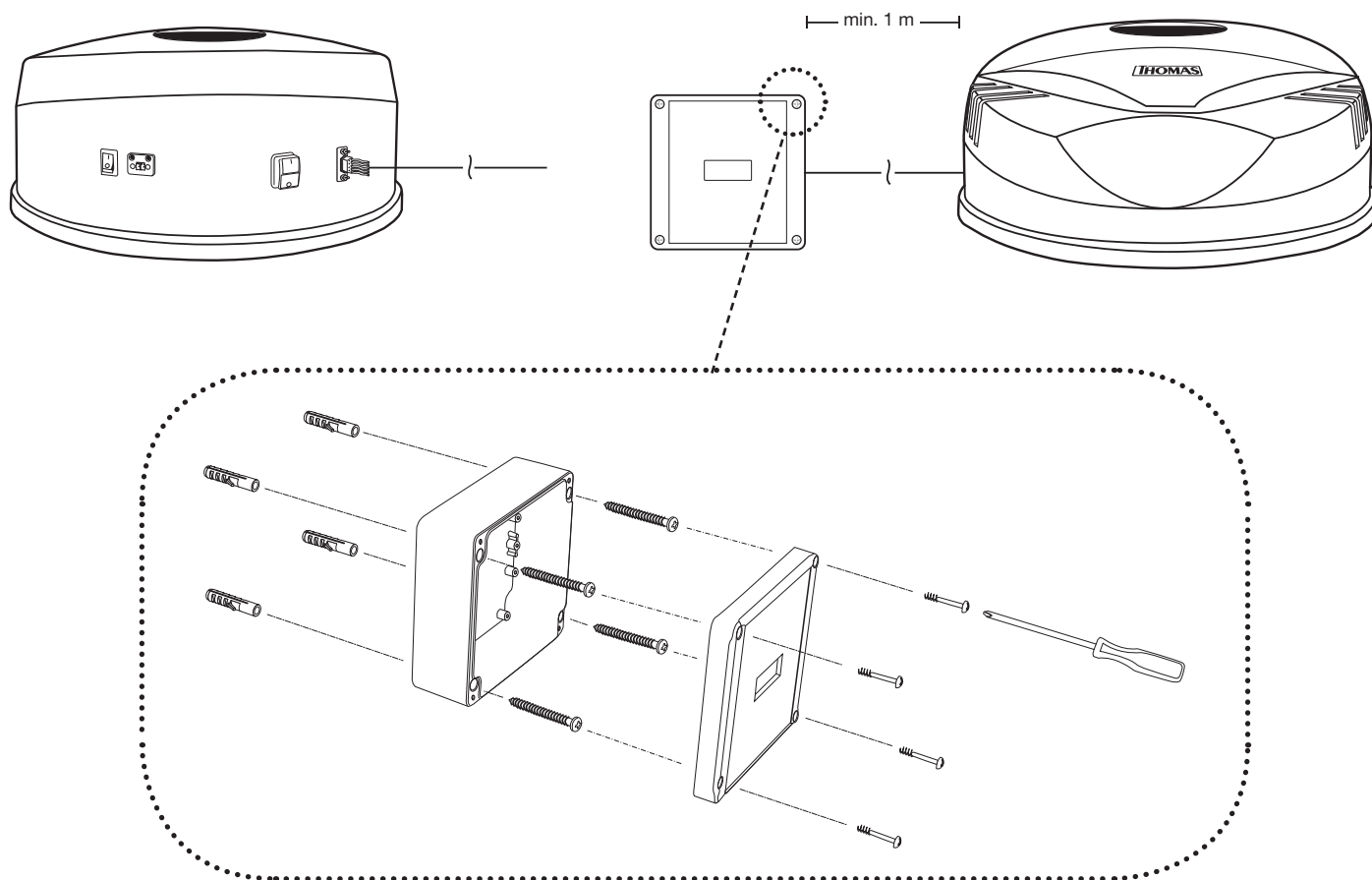
Жидкокристаллический индикатор показывает в рабочем режиме в качестве базового уведомления уже прошедшие до данного момента часы работы. (В новом режиме – 000ч ).

В режиме программирования и при стирании сообщаются системные сведения и сведения о статусе.

При выключении главного выключателя все активированные функции программирования и стирания прекращают свое выполнение и могут при необходимости запускаться снова.

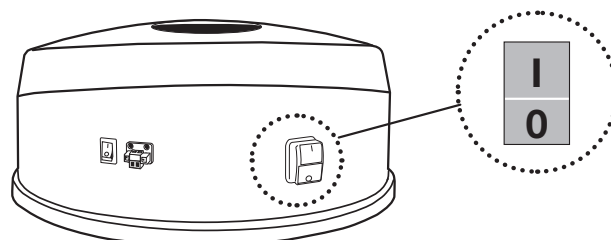
#### 3.1.2 Указания по монтажу центральной пылесосной системы с PowerControl

Установите приемный элемент на расстоянии не менее 1 метра на стене рядом с кожухом системы. Для этого закрепите опорную пластину приемного элемента четырьмя винтами в требуемой точке стены и привинтите крышку к корпусу (см. рис.). Соедините приемный элемент и кожух внешним соединительным кабелем.



## 3.2 Электрическое подключение

- вставьте сетевую штекерную колодку соединительного провода со стороны встроенной штепсельной розетки с защитным контактом (230 В, 16 А)
- включите главный выключатель в положение I





## 3.3 Настройки передатчика

### 3.3.1 Обучение передатчика

Для работы с радиоуправлением необходимо обучить систему работе с радиопередатчиком.

– Для этого интегрированный в колено трубы передатчик следует, как показано на рисунке,



удерживать плотно к коже системы.



удерживать плотно слева внизу к приемному элементу.

– При нажатии на одну из обеих клавиш передачи ( I или O ) на ЖК-индикаторе появляется изображение

**LERN** - Программируй

– Удалите передатчик/Приемный элемент от устройства и на расстоянии примерно в 1 м нажмите снова на одну из обеих клавиш передачи ( в течение 60 сек.). На ЖК-индикаторе появляется отображение на 1 сек. надписи **LN01**.

Только после прекращения изображения **OK** , спустя 3 сек. вводится передатчик и устройство можно запустить клавишей I .

#### 3.3.1.1 Программирование передатчика - ошибка управления

В случае ошибки управления – отображается на табло в течение 60 сек. – функция программирования осуществлена неправильно и на ЖК-индикаторе в течение 1 сек. появится надпись **LN01** . Затем этот процесс появляется в течение 3 сек. в виде надписи **FAIL** - ошибка. Этот процесс повторяется до 10 раз. Затем при первой инсталляции на ЖК-индикаторе поочередно появляются надписи **FFB** и **OPEN** . При уже запрограммированных передатчиках на ЖК-индикаторе появляется основное показание.

– Процесс программирования нужно повторить.

### 3.3.2 Стирание записи о передатчике

При стирании записи об одном передатчике сотрутся записи обо **всех** запрограммированных передатчиках или ретрансляторах!

– Для стирания записи о передатчике в позиции устройства смотри рисунок сверху.

– Нажмите клавишу передачи O и **удерживайте** ее нажатой в течение 5 сек. На ЖК-индикаторе на 2 сек. появляется надпись «**Передатчик не удалять!**» затем **LERN** , затем на 3 сек **CLR** . После этого, в качестве ответа устройства, на 2 сек появляется надпись **OK** .

На ЖК-индикаторе теперь показываются поочередно надписи **FFB** и **OPEN** .

Новые передатчики могут быть снова запрограммированы.

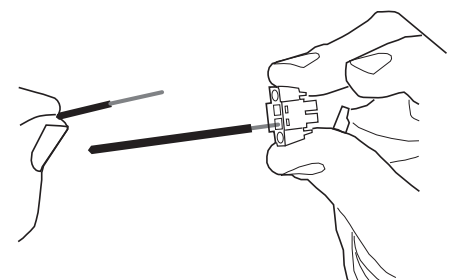
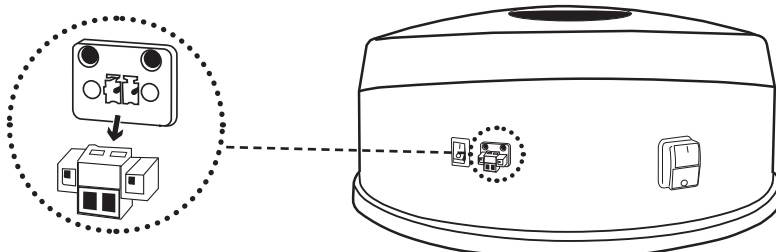
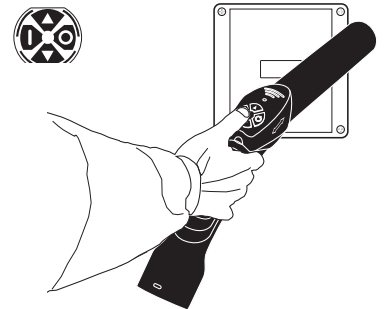
#### 3.3.2.1 Стирание записи о передатчике – ошибка управления

В случае ошибки управления, например, когда клавиша передачи нажата более 2 сек., но меньше чем 5 сек. На ЖК-индикаторе на 1 сек. появляется надпись **CLR** , затем на 3 сек надпись **FAIL** . Этот процесс повторяется до 10 раз. Затем на ЖК-индикаторе появляется основное показание.

– Посредством нажатия на одну из обеих клавиш передачи ошибочный процесс стирания записи отменяется и может запускаться новая попытка.

## 3.4 Подключение управляющей линии

– Вынуть вилку штепсельного разъёма штепсельной розетки линии управления. После этого соединить жилы местного управляющего провода с контактным штекером и вставить его обратно в разъем управляющего провода и зафиксировать.



## 4. Уборка с помощью централизованной системы Thomas

### Внимание!

Жидкости не должны никогда попадать во всасывающую систему и в систему вытяжной вентиляции. Для всасывания жидкостей и грязи используйте Thomas ИНОКС V20.

### Примечание:

- Устройство не включают, если все пневморозетки закрыты.
- Для предотвращения поломки устройства оно автоматически отключается через 15 минут работы. В зависимости от вида управления (радио, управляющая линия или переключатель устройства) устройство снова запускается повторным включением.



**Радио:** – нажать кнопку  на пульте передачи

### Управляющая линия:

- a) Всасывающий шланг ComfortDeluxe: – переключатель на колене трубы выключить и снова включить
- b) Всасывающий шланг Comfort: – соединение всасывающего шланга вынуть из всасывающей коробки и снова вставить

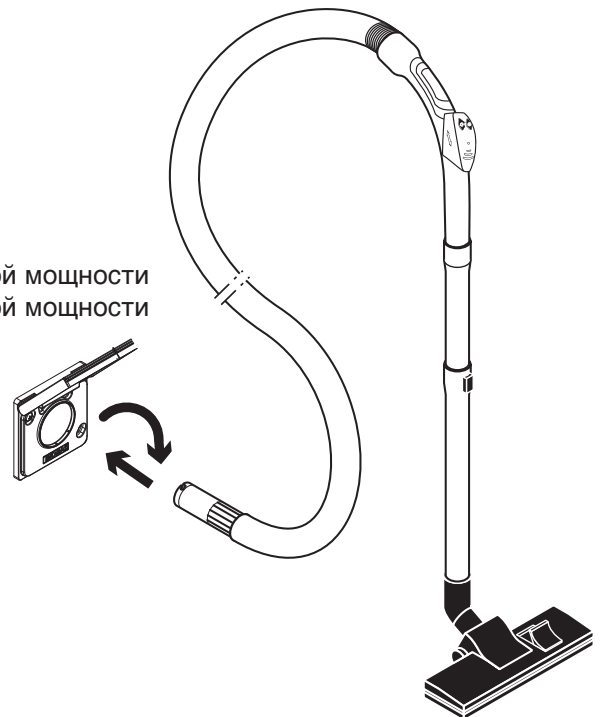
**Переключатель устройства:** – устройство у переключателя устройства выключить и снова включить

### 4.1. Уборка с помощью пульта дистанционного управления

- Подсоедините телескопическую трубку с всасывающим шлангом Premium к желаемой насадке.
- Вставьте всасывающий шланг с байонетным замком в желаемую розетку для подключения всасывающего шланга и зафиксируете его.
- Для запуска и окончания всасывания нажмите клавишу  / 

-  Центральная пылесосная система с PowerControl:
  - ▲ = 70 % максимальной мощности
  - ▼ = 40 % максимальной мощности

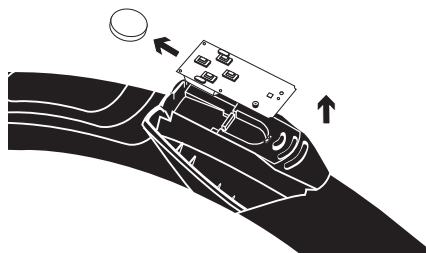
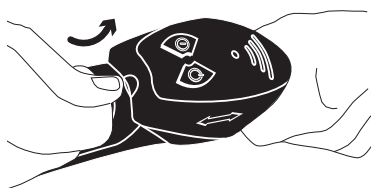
Если сам прибор (всасывающее устройство) подключено не в самом низком месте в системе (см. Брошюра планирования), то нужно установить для всасывающего процесса время холостого хода примерно 10 сек., чтобы мусор смог дойти до пылесборника. Только после этого нужно отключить прибор. Всасывающий шланг отсоединить от пневморозетки.



#### 4.1.1 Замена батареи

Если потребуются замена батареи после истечения соответствующего эксплуатационного ресурса (**Марганцево-щелочный элемент**), крышку передатчика нужно снять при помощи плоского предмета с колена трубы.

- Батарею заменяют. При этом обращают внимание на полярность.
- Крышку навешивают на колено трубы сзади и задвигают сверху.



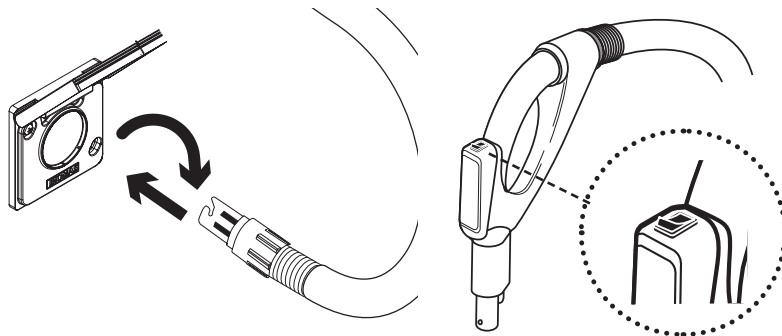
Данные батареи:   3 V, Тип: CR 2032

**Пожалуйста, соблюдайте указания по утилизации**

## 4.2. Уборка с помощью управляющей линии.

### 4.2.1 Всасывающий шланг ComfortDeluxe

- Подсоедините телескопическую трубку с всасывающим шлангом к желаемой насадке.
- Вставьте всасывающий шланг с байонетным замком в желаемую розетку для подключения всасывающего шланга. Соприкасающиеся поверхности должны указывать вверх.
- Для запуска или окончания всасывающего процесса включайте переключатель на колене трубы и, соответственно, выключайте.



### 4.2.2 Всасывающий шланг Comfort

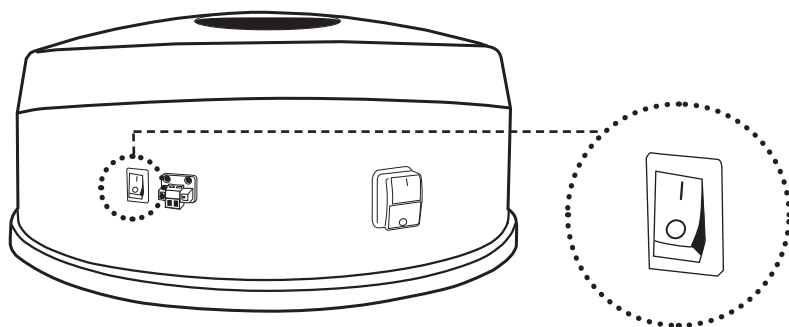
- Подсоедините телескопическую трубку с всасывающим шлангом к желаемой насадке.
- Для запуска всасывающего процесса вставьте всасывающий шланг с байонетным замком в желаемую розетку для подключения всасывающего шланга.
- Для окончания работы удалите всасывающий шланг из всасывающей розетки.

#### Примечание

После окончания процесса всасывания всасывающий шланг нужно обязательно удалить из всасывающей розетки, так как иначе всасывающее центральное устройство продолжает работать и автоматически выключается только через 15 минут!

## 4.3. Уборка с помощью аппаратного переключателя.

При всасывании через аппаратную дозу пылесоса он может непосредственно включаться и выключаться переключателем пылесоса.



**Примечание:** Если установка по выбору эксплуатируется с помощью радио и управляющей линии, она выключается только тогда, когда отключены **все** коммутационные контакты.

## 5. Замена патронного фильтра

Пылесборники меняют в зависимости от скопившейся в них массы пыли, но не позже, чем через 6 месяцев. А патронные фильтры чистят примерно через 25 часов работы и меняют не позже, чем через 6 месяцев.

Скопление ворсинок и образование слоя пыли у патронного фильтра является нормальным явлением, обусловленным видом пыли и условиями всасывания, оно в целом не оказывает существенного влияния на всасывающую мощность. Обязательно соблюдайте интервалы очистки!

### Чистка и смена патронного фильтра

- Выключить центральное всасывающее устройство и вынуть штепсельную вилку из розетки.
- Открыть защелки на центральном всасывающем устройстве, снять кожух и оставить его непосредственно под всасывающим устройством.
- Открутить барашковую гайку и удалить ее вместе с подкладной шайбой с винтового устройства крепления.
- Потянув вниз, снять патронный фильтр.

#### Примечание:

Чтобы легко и не соря снять патронный фильтр, рекомендуется натянуть на него снизу ПЭ-мешок и после этого, потянув вниз, снять фильтр вместе с ПЭ-мешком.

- Очищенный или новый патронный фильтр с подкладной гайкой снова насадить по центру на винтовое устройство крепления до упора.
- Патронный фильтр закрепить с помощью барашковой гайки и подкладной шайбы и туго закрутить вручную.
- Очищенный кожух установить на центральное всасывающее устройство и зафиксировать с помощью защелок.



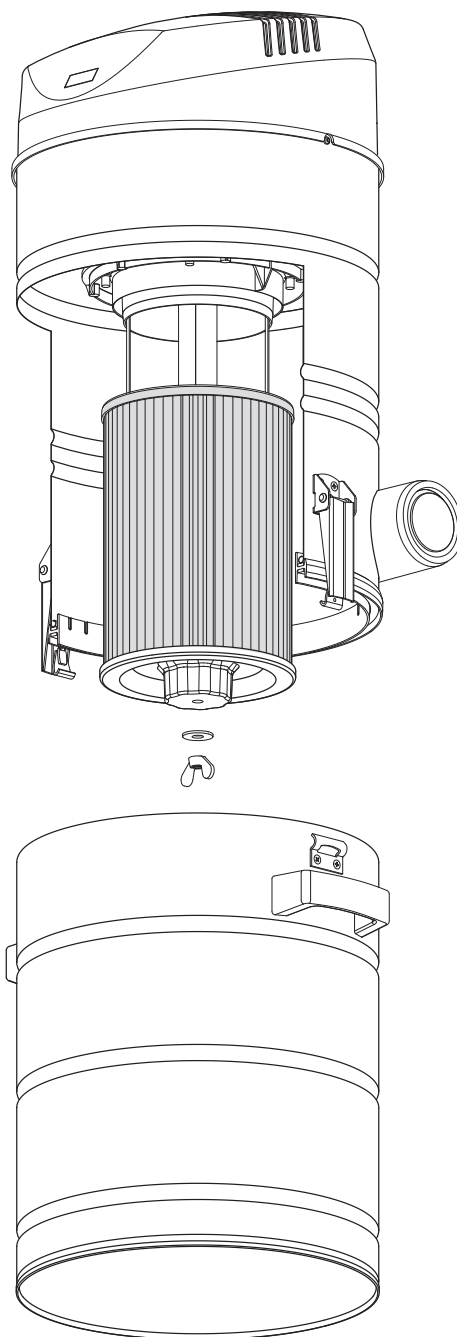
#### Внимание!

Устройство ни в коем случае не должно эксплуатироваться без патронного фильтра или с поврежденным фильтром!!

#### Примечание:

Для утилизации собранного мусора с минимальным пылеобразованием можно использовать набор мешков-фильтров THOMAS (специальные принадлежности).

В системе Centra Clean 18-451 запрещается использовать всасывающий разъем прибора в комбинации с фильтровальным мешком!



## 6. Помощь при неисправностях

### ВНИМАНИЕ!

Перед открытием устройства всегда вынимайте сетевой штекерный разъём!

Небольшие неисправности часто относятся к ошибкам в обслуживании и могут устраняться самим пользователем. Если неисправность нельзя устранить, обратитесь к представителю специализирующейся торговой фирмы или непосредственно в сервисный центр THOMAS. Приготовьте для этого данные заводской таблички.

Неисправность	Возможная причина	Выход из положения
Внезапная остановка работы	УСистема автоматически выключилась (защитная функция после 15 минут работы); Устройство выключает себя автоматически (возможно из-за засорения или перегрузки)	Снова включить  Дать мотору остыть, устранить возможное засорение, затем снова включить.
Всасывающее устройство не запускается – радиоуправление  – управляющая линия	Всасывающее устройство не включено; Батареи ДУ разрядились; Радиопомехи; Излучаемая мощность недостаточна;  Отсутствие сигнала у получателя; Всасывающий шланг не зафиксирован правильно в розетке для подключения всасывающего шланга	Включить всасывающее устройство; Заменить батареи; Поменяйте положение в помещении; Необходимо применение ретранслятора (поставляемые по заказу принадлежности); Заново перепрограммировать радиостанции; Проверить подсоединение
Резкое ослабление силы всасывания	Излом во всасывающем шланге; Подсос вторичного воздуха, напр. вторая открытая всасывающая розетка; Крышка всасывающей розетки не заперта герметично; Объемные частицы при очистке грубой грязи; Отверстие для отработанного воздуха в наружной стене чем-то заблокировано (например, растительностью).	Устранить излом; Закрыть источник вторичного воздуха; Почистить уплотнение или заменить;  Устранить блокировку Устранить блокировку

## 7. Чистка и уход

- Удаляйте регулярно грязь, которая приводит к грубой блокировке грязи.
- Меняйте патронный фильтр в рекомендованные сроки.
- Меняйте батарейки в пульте дистанционного управления до того, как истечет их ресурс.

## 8. Удаление отходов

- Сдайте отслужившие передатчик и батареи отдельно в сбор соответствующего утиля. Их утилизация с бытовыми отходами не допускается.

Законодательство (**Предписание о приеме и утилизации использованных батарей и аккумуляторов (ФРГ)**) обязывает вас как конечного потребителя сдавать все использованные батареи и аккумуляторы; **их утилизация с бытовыми отходами запрещена.**



Батареи и аккумуляторы, содержащие вредные вещества, помечены приведенным здесь символом. Он указывает на запрет утилизации с бытовыми отходами.

Обозначение, находящееся под символом, указывает на определяющий тяжелый металл, например, **Hg** = руть; **Cd** = кадмий; **Pb** = свинец.

Использованные батареи питания, аккумуляторы, а также кнопочные элементы вы можете бесплатно сдать на утилизацию в специализированном пункте приема по месту жительства или же в любом предприятии торговли, продающем батареи/аккумуляторы/кнопочные элементы.

Действуя таким образом, вы следуете законодательным предписаниям и вносите ваш вклад в дело защиты окружающей среды.

- Отрежьте все кабели сетевого питания, чтобы предотвратить злоупотребление.
- Удалите другие элементы установки и упаковочный материал согласно действующим инструкциям по сбору, уничтожению, обезвреживанию и утилизации отходов.



Настоящим фирма Robert Thomas Metall und Elektrowerke GmbH & Co. KG заявляет о соответствии данного устройства основным требованиям и положениям, изложенным в Директиве 1999/5/ЕС, касающимся такого оборудования. Полная декларация о соответствии ЕС может быть получена по запросу (адрес указан на обратной стороне).



Символ на изделии или его упаковке говорит о том, что данное изделие утилизируется не так, как обычные бытовые отходы, а подлежит сдаче на пункты сбора электрической и электронной техники для вторичной переработки и использования сырья.

Правильно утилизируя данное изделие, вы вносите свой вклад в защиту окружающей среды и здоровья человека. Неправильная утилизация ставит под угрозу экологию и здоровье.

Дополнительную информацию о вторичной переработке данного изделия вы можете получить в администрации вашего населенного пункта, в организации, осуществляющей вывоз отходов, и в торговой организации, в которой данное изделие было приобретено.



## Servicestellen

### Deutschland

Robert Thomas  
Metall- und Elektrowerke GmbH & Co. KG  
Hellerstraße 6  
D-57290 Neunkirchen  
Telefon +49 (0) 2735 - 788 - 581  
+49 (0) 2735 - 788 - 583  
Telefax +49 (0) 2735 - 788 - 599  
E-mail: r-wilke@robert-thomas.de  
www.robert-thomas.de

### Österreich

Erwin Reicher  
Hochenegg 17  
A-8262 Ilz  
Tel. +43 (0) 3385 583  
Fax +43 (0) 3385 583 89  
E-Mail: thomas.service@aon.at

Pälz KG  
Brünner Str. 5  
A-1210 Wien  
Tel. +43 (0) 1 2785 365  
Fax +43 (0) 1 2785 3655  
E-Mail: info@poelz.co.at  
www.poelz.co.at

Ernst Wallnöfer  
Elektro-Industrievertretung  
Bundesstr. 29 NEU RUM  
A-6063 Innsbruck  
Tel. +43 (0) 512 26 38 38  
Fax +43 (0) 512 26 38 38 26  
E-Mail: office@wallnoefer-elektro.at  
www.wallnoefer-elektro.at

### Schweiz

Felix & CO AG  
Landstrasse 70  
CH-5412 Gebenstorf  
Tel. +41 56 223 28 10  
Fax +41 56 223 53 14  
E-Mail: info@felix-co.ch

### Niederlande

AirFan B.V.  
Postbus 128, NL-7440 AC Nijverdal  
Bedrijvenweg 17, NL-7442 CX Nijverdal  
Tel. +31 (0) 548 - 366 366  
Fax +31 (0) 548 - 365 320  
E-mail: ventilatie@airfan.nl  
www.airfan.nl

### Belgien

Fa. ACEDEM S.p.r.l.  
Rue Vanderkindere 87  
B-1180 Bruxelles (Uccle)  
Tél. +32 (0) 2 344 47 12  
Fax +32 (0) 2 343 43 49  
E-mail: acedem@skynet.be  
www.acedem.be

ETP Repair Service BVBA  
Passtraat 121  
B-9100 Sint-Niklaas  
Tel. +32 (0) 3 776 89 98  
Fax +32 (0) 3 776 35 44  
E-mail: info@newetp.be  
www.newetp.be

Servinter (Servilux)  
Zeilstraat 12  
B-3500 Hasselt  
Tel. +32 (0) 78 35 34 54  
Fax +32 (0) 11 28 17 91  
E-mail: info@servilux.be  
www.servilux.be

### Frankreich

RESSICAUD  
ELECTRICITE GENERALE  
Mr. Christian Ressaud  
27 chemin des Cailloux  
F-69390 VOURLES  
Tél. +33 (0) 4.78.57.03.90  
christian.ressicaud@wanadoo.fr

GILL-SERVICES SARL  
Alain GUYOMAR & Jean Paul LE LIBOUX  
ZA de Restavy  
F-56240 PLOUAY  
Tél. +33 (0) 2.97.33.18.15  
Mobile: +33 (0) 6.72.86.26.57/6.42.10.13.64  
gll-services@orange.fr

ELECTRICITE OTTER SARL  
40, Rue Clémenceau  
F-67390 MARCKOLSHEIM  
Tél. +33 (0) 3.88.92.51.10  
Fax +33 (0) 3.88.74.92.22  
electricite-otter@orange.fr

Fermetures Lafolie  
889 Av. Clémenceau  
F-59680 Ferrière la Grande  
Tél. +33 (0) 6.80.41.97.91  
Fax +33 (0) 3.27.57.01.82  
christophe.lafolie363@orange.fr

BIOENERGY  
21, rue des Moulins  
F-78290 Croissy sur Seine  
Tél. +33 (0) 9.61.67.72.60  
Fax +33 (0) 1.39.52.08.74  
contact@bioenergy-climatisation.fr

### Russia

ООО "ЛОГИКА"  
Бизнес Центр "Гранд Сетунь Плаза"  
121596, Москва  
улица Горбунова дом 2  
строение 204, офис А612  
Тел.: 8-800-550-5515  
E-mail: ru-service1@robert-thomas.net  
www.thomas.ru

### Kasachstan

ЦКО THOMAS  
Казахстан, 050022 Алматы  
Ул. Мауленова 123  
Тел. +7 (727) 327 25 45  
+7 (727) 272 72 15  
E-mail: kz-service1@robert-thomas.net  
www.thomaskz.kz

### Ukraine

THOMAS UA  
м. Дніпропетровськ  
вул. Донецьке шосе, 104  
тел. (050)-533-68-88  
Безкоштовна консультація  
по тел.: (044) 286 70 95  
E-mail: ua-service1@robert-thomas.net  
сайт: www.thomas.ua

# THOMAS®

# CentraClean

## Zentralsauganlage mit Funkfernbedienung

Robert Thomas Metall- und Elektrowerke GmbH & Co. KG  
Postfach 1820 | Hellerstr. 6, 57290 Neunkirchen/Siegerland  
Telefon +49 (0) 2735/788-0 | Fax +49 (0) 2735/788-519  
www.robert-thomas.de | info@robert-thomas.de  
www.zentralsauganlage.de



# EAC



www.zentralsauganlage.de

GAW 10.15

Teile-Nr. 188 183